

# MANUAL DE INSTRUÇÕES

**Skymesen**



LIQUIDIFICADOR COMERCIAL INOX, COPO MONOBLOCO INOX

MODELO

**LC3/LC4/LC6/LC8/LC10**

56567.9 - PORTUGUÊS  
Data de Revisão: 01/12/2020  
METALÚRGICA SKYMESEN LTDA.  
Rodovia Ivo Silveira, 9525 - Volta Grande  
88355-202 - Brusque - Santa Catarina  
Fone: +55 47 3211 6000 - Fax: +55 47 3211 6020  
www.skymesen.com - comercial@skymesen.com

## SUMÁRIO

### 1. INTRODUÇÃO

#### 1.1 Segurança

### 2. COMPONENTES E CARACTERÍSTICAS TÉCNICAS

### 3. INSTALAÇÃO E PRÉ-OPERAÇÃO

#### 3.1 Posicionamento

#### 3.2 Instalação Elétrica

#### 3.3 Sistema de segurança

##### 3.3.1 Anteparo de Segurança do Copo

##### 3.3.2 Sistema de Anti-Rearme

#### 3.4 Pré-Operação

##### 3.4.1 Posicionamento do Copo

##### 3.4.2 Posicionamento da tampa

##### 3.4.3 Posicionamento da Sobre tampa

### 4. OPERAÇÃO

#### 4.1 Acionamento

#### 4.2 Procedimento para operação

### 5. LIMPEZA

### 6. MANUTENÇÃO

### 7. NORMAS OBSERVADAS

### 8. SOLUÇÃO DE PROBLEMAS

### 9. DIAGRAMA ELÉTRICO

#### 1. INTRODUÇÃO

Este produto foi desenvolvido para o uso em cozinhas comerciais. É utilizado, por exemplo, em restaurantes, cantinas, hospitais, padarias e similares.

O uso deste equipamento não é recomendado quando:

- O processo de produção seja de forma contínua em escala industrial;

- O local de trabalho seja um ambiente com atmosfera corrosiva, explosiva, contaminada com vapor, poeira ou gás.

#### 1.1 Segurança

As instruções abaixo deverão ser seguidas para evitar acidente, o não cumprimento poderá causar lesões graves:

**1.1.1** Nunca utilize o equipamento com: roupas ou pés molhados e/ou em superfície úmida ou molhada, não mergulhe em água ou qualquer outro líquido e não utilize jato de água diretamente no equipamento.

**1.1.2** Quando o equipamento sofrer uma queda, estiver danificado de alguma forma ou não funcione é necessário leva-lo até uma Assistência Técnica Autorizada.

**1.1.3** A utilização de acessórios não recomendados pelo

fabricante podem ocasionar lesões corporais.

**1.1.4** Mantenha as mãos e qualquer utensílio afastados das partes em movimento do aparelho enquanto está em funcionamento para evitar lesões corporais ou danos ao equipamento.

**1.1.5** Nunca use roupas com mangas largas, principalmente nos punhos, durante a operação.

**1.1.6** Certifique que a tensão do equipamento e da rede elétrica sejam as mesmas, e que o equipamento esteja devidamente ligado a rede de aterramento.

**1.1.7** Sempre coloque a tampa do liquidificador antes de ligar o aparelho.

**1.1.8** Fique atento ao copo enquanto o liquidificador estiver em funcionamento. Caso o copo se solte, desligue o equipamento imediatamente.

**1.1.9** Ao misturar líquidos quentes, remova a Sobre Tampa da Tampa e mantenha as mãos afastadas do orifício, evitando possíveis queimaduras.

**1.2.0** Não utilize o equipamento ao ar livre.

**1.2.1** Não deixe seu liquidificador funcionando sem supervisão.

**1.2.2** Nunca toque nas Lâminas com o equipamento em funcionamento.

**1.2.3** Ao realizar a instalação elétrica do equipamento, conecte o fio de aterramento conforme as normas de segurança locais.

**1.2.4** Para sua segurança, a temperatura dos produtos processados, não poderá ser superior a 40°C.

**⚠ Este equipamento não se destina a utilização por pessoas (inclusive crianças) com capacidades físicas, sensoriais ou mentais reduzidas, ou por pessoas com falta de experiência e conhecimento, a menos que tenha recebido instruções referentes à utilização do equipamento ou estejam sob a supervisão de uma pessoa responsável pela sua segurança.**

**⚠ Recomenda-se que as crianças sejam vigiadas para assegurar que elas não estejam brincando com o aparelho.**

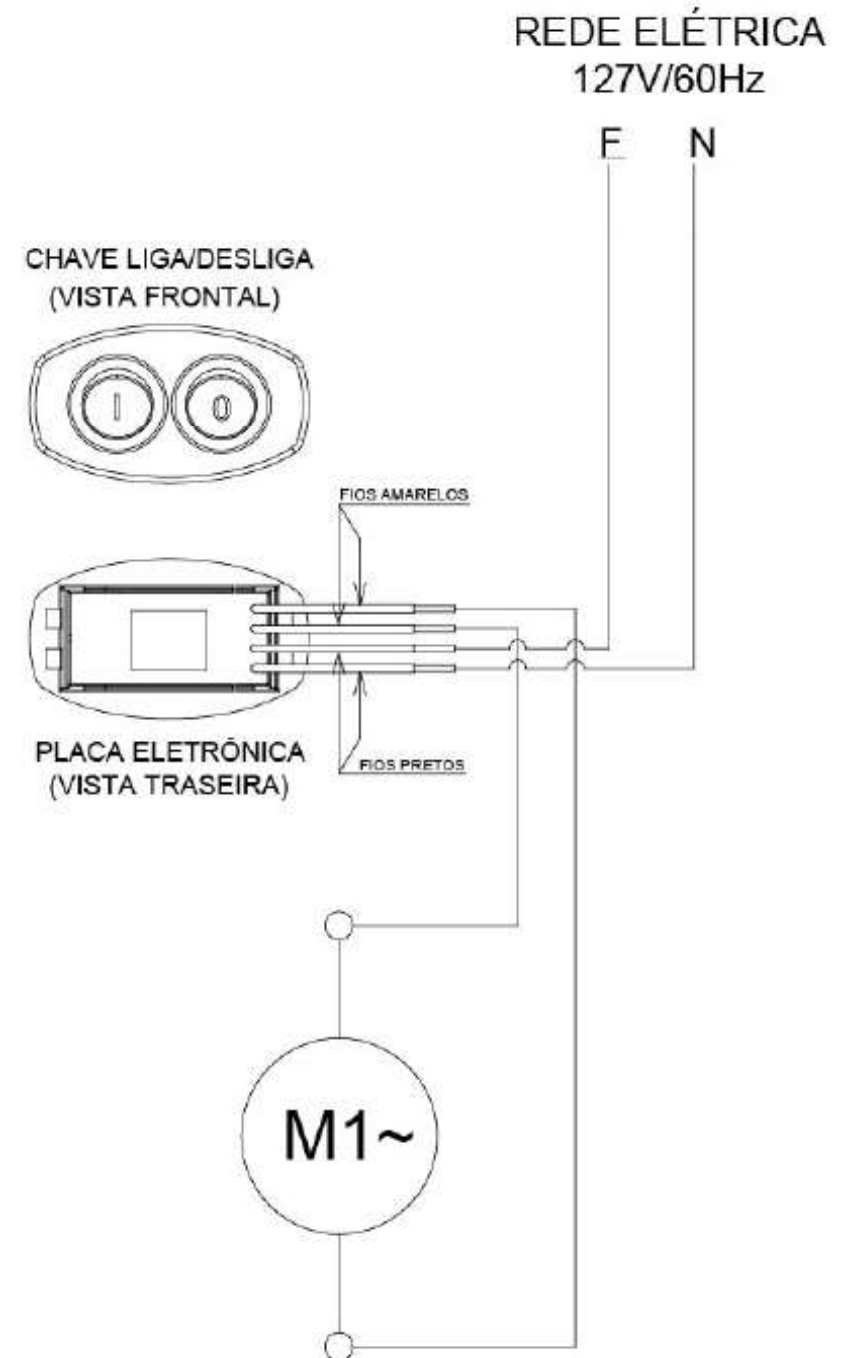
**⚠ Nunca introduza os dedos nos locais de alimentação e descarga de alimentos. Utilize apenas os soquetes na alimentação.**

**⚠ Desconecte o equipamento da rede elétrica quando: não estiver em uso, antes de limpá-lo, inserção ou remoção de acessórios, manutenção e qualquer outro tipo de serviço.**

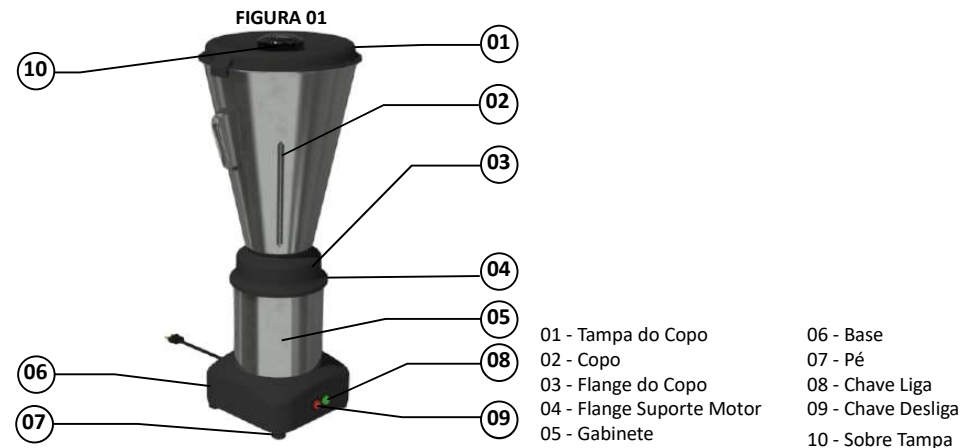
**⚠ Não utilize o equipamento caso esteja com cabo ou plugue danificado. Assegure-se que o cabo de força não permaneça na borda da mesa/balcão ou que toque superfícies quentes.**

**⚠ Em caso de emergência, desconecte o plugue da tomada.**

### 9. DIAGRAMA ELÉTRICO



## 2. COMPONENTES E CARACTERÍSTICAS TÉCNICAS



CARACTERÍSTICAS	UNIDADE	LC3	LC4	LC6	LC8	LC10
Capacidade do Copo	l	3,6	4	6	8	10
Tensão	V	127 ou 220	127 ou 220	127 ou 220	127 ou 220	127 ou 220
Frequência	Hz	50/60	50/60	50/60	50/60	50/60
Potência do Motor	CV	0,5	0,5	0,5	0,5	0,5
Potência Nominal	W	500	500	500	500	500
Rotação	RPM	4500	4500	4500	4500	4500
Altura	mm	660	660	720	750	780
Largura	mm	240	290	310	330	340
Profundidade	mm	255	280	300	320	330
Peso Líquido	Kg	4,5	5	5,25	5,3	5,5
Peso Bruto	Kg	5,4	5,9	6,15	6,5	6,8

## 3. INSTALAÇÃO E PRÉ-OPERAÇÃO

### 3.1 Posicionamento

Seu equipamento deve ser posicionado e nivelado sobre uma superfície seca e firme com preferencialmente 850 mm de altura.

### 3.2 Instalação Elétrica

O cabo de alimentação possui 3 pinos, sendo que o pino central destina-se ao aterramento. É obrigatório que os três pinos estejam devidamente ligados antes de acionar o equipamento.

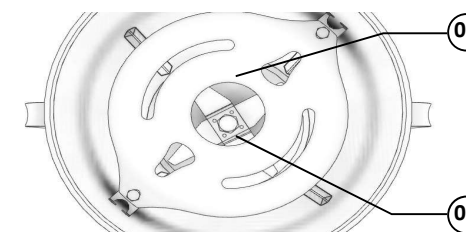
Este equipamento não é BIVOLT. Verifique se a tensão da rede elétrica onde o equipamento será instalado é compatível com a tensão indicada na etiqueta do cabo.

### 3.3 Sistema de segurança

#### 3.3.1 Anteparo de Segurança do Copo

O Copo possui um Anteparo de Segurança N° 01 (Fig. 02), desenvolvido para impedir o acesso de partes do corpo humano a Lâmina N° 02 (Fig. 02), garantindo assim maior segurança ao usuário.

**FIGURA 02**



01 - Anteparo de Segurança 02 - Lâmina

**⚠ Nunca remova o Anteparo de Segurança N° 1 do copo.**

#### 3.3.2 Sistema de Anti-rearme

Para maior segurança do usuário este equipamento possui um sistema de segurança que impede seu acionamento involuntário após eventual falta de energia elétrica. Após restabelecer a energia elétrica posicione a Chave Liga/

Desliga N° 05 (Fig. 01) para a posição "O" e em seguida para posição "I" ligando o equipamento.

**⚠ Este equipamento possui um sistema de segurança para garantir a integridade do operador. A operação do equipamento deve ser conforme o item "Operação" deste manual. Outros procedimentos para operar o equipamento são inseguros, nesta condição o equipamento não deve ser utilizado.**

### 3.4 Pré-operação

- Verifique se o equipamento está firme em seu local de trabalho.
- Antes de utilizar seu equipamento, deve-se lavar todas as partes que entram em contato com o produto a ser processado com água e sabão neutro.

#### 3.4.1 Posicionamento do Copo

O Copo possui um versátil sistema de encaixe o qual possibilita que seja encaixado de maneira simples, ágil e segura.

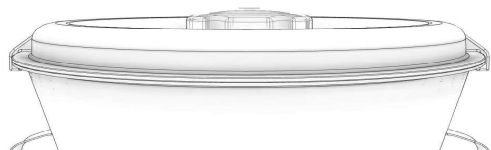
Para remover e recolocar o Copo basta puxá-lo para cima através das alças. Sempre remova ou recoloca o Copo segurando o mesmo firmemente através das 02 alças.

**⚠ Nunca remova ou posicione o Copo com o equipamento ligado.**

#### 3.4.2 Posicionamento da Tampa

A Tampa do Copo foi desenvolvida em Borracha atóxica e proporciona uma eficiente vedação durante o processamento. Observe se a Tampa está devidamente posicionada sobre a borda do Copo, conforme a Figura abaixo:

FIGURA 03

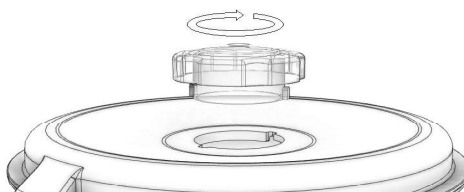


#### 3.4.3 Posicionamento da Sobretampa

A Sobretampa poderá ser utilizada para visualização do processamento e também para a adição de produtos à serem processados.

Para removê-la basta girá-la no sentido horário até que esta se solte, puxando-a para cima.

FIGURA 04

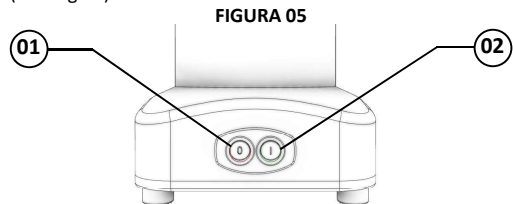


## 4. OPERAÇÃO

### 4.1 Acionamento

- Introduza o plugue do equipamento na tomada.  
-Para desligar o equipamento basta pressionar a Chave "0" (Nº1 Fig. 05)

- Para acionar o equipamento basta pressionar a Chave "I" (Nº2 Fig.05).



### 4.2 Procedimento para Operação

Remova a Tampa do Copo juntamente com a Sobretampa. Com o equipamento desligado abasteça primeiramente o Copo com os produtos em estado LÍQUIDO da receita e posteriormente os produtos de maior consistência.

**⚠ O volume máximo do copo é determinado pelo Anteparo de Segurança (Nº 1, Fig. 02).**

Posicione a Tampa com a Sobretampa conforme descrito anteriormente nos itens 3.4.2 e 3.4.3 e ligue o equipamento.

**⚠ O tempo de liquidação varia para cada produto. Não é recomendável a trituração de produtos sólidos sem o auxílio de algum líquido, pois, poderá ocorrer superaquecimento, conseqüentemente danos ao sistema de vedação do Copo.**

**⚠ Nunca ligue o equipamento vazio, pois danos irreparáveis ocorrerão.**

## 5. LIMPEZA

**⚠ Retire o plugue da tomada antes de iniciar o processo de limpeza.**

Passo 1: Desligue o plugue da tomada.

Passo 2: Realize a desmontagem do equipamento (Item 3.5).

Passo 3: Lave as partes desmontáveis com água quente e sabão neutro.

**⚠ Nunca utilize jatos d'água diretamente sobre o equipamento, exceto as partes desmontáveis.**

O equipamento deve ser totalmente limpo e higienizado:

- Antes de ser usado pela primeira vez;
- Após a operação de cada dia;
- Sempre que não for utilizado por um período prolongado;
- Antes de colocá-lo em operação após um tempo de inatividade prolongado.

Algumas partes do equipamento podem ser removidas para limpeza:

- Copo N° 02 ;
- Tampa N° 01;
- Sobre Tampa N° 10.

Lave todas as partes com água e sabão neutro.

- Para lavar o interior do copo abasteça o Copo até a metade da sua capacidade com água e adicione uma pequena dose de detergente neutro.

- Coloque a Tampa e ligue o Liquidificador por 30 segundos.

- Remova o conteúdo e enxague o Copo.

- Se necessário utilize uma escova com cabo e cerdas de nylon para auxiliar na remoção de materiais impregnados no mesmo.

Escaneie o QR Code ao lado para obter informações sobre cuidados com aços inoxidáveis.



## 6. MANUTENÇÃO

A manutenção deve ser considerada um conjunto de procedimentos que visa a manter o equipamento nas melhores condições de funcionamento, propiciando aumento da vida útil e da segurança.

\* Limpeza – Verificar item 5 Limpeza deste manual.

\* Fiação – Cheque todos os cabos quanto à deterioração e todos os contatos (terminais) elétricos quanto ao aperto e corrosão.

\* Contatos – Chave liga/desliga, botão de emergência, botão reset, circuitos eletrônicos, etc. Verifique o equipamento para que todos os componentes estejam funcionando corretamente e que a operação do aparelho seja normal.

\* Instalação – Verifique a instalação do seu equipamento conforme item 2 Instalação e Pré-Operação deste manual.

1 - Itens a verificar e executar mensalmente:

- Verificar a instalação elétrica;
- Medir a tensão da tomada;
- Medir a corrente de funcionamento e comparar com a nominal;
- Verificar aperto de todos os terminais elétricos do aparelho, para evitar possíveis maus contatos;
- Verificar possíveis folgas do eixo do motor elétrico;
- Checar a fiação e cabo elétrico quanto a sinais de superaquecimento, isolamento deficiente ou avaria mecânica.

2 - Itens a verificar ou executar a cada 3 meses:

- Verificar componentes elétricos como chave liga/desliga, botão de emergência, botão reset e circuitos eletrônicos quanto a sinais de superaquecimento, isolamento deficiente ou avaria mecânica.
- Verificar possíveis folgas nos mancais e rolamentos.
- Verificar retentores, anéis o-rings, anéis v-rings e demais sistemas de vedações.

## 7. NORMAS OBSERVADAS

ABNT NBR NM 60335-1

IEC 60335-2-64

NR-12 CONFORME PORTARIA Nº 197, DE DEZEMBRO DE 2010.

Conforme definição no anexo VII da NR-12, item 1.1, as máquinas para açougue, mercearia, bares e restaurantes, não especificado no anexo e certificado pelo INMETRO

estão excluídas da aplicação desta norma regulamentadora, quanto aos quesitos técnicos de construção relacionadas a segurança da máquina.

\*Os itens abaixo entre outros mencionados na Norma regulamentadora NR-12 conforme portaria Nº 197, de dezembro de 2010, devem ser observados para a segurança.

- Arranjo Físico
- Meios de Acesso permanentes
- Manutenção, Inspeção, Preparação, Ajustes e Reparos.
- Sinalização.
- Procedimentos de trabalho e segurança.
- Capacitação.
- Anexo II – Conteúdo programático de capacitação.

Consulte: [www.mte.gov.br](http://www.mte.gov.br)

Escaneie o QR Code ao lado para obter informações básicas sobre segurança e manutenção.



## 8. SOLUÇÃO DE PROBLEMAS

PROBLEMAS	CAUSAS	SOLUÇÕES
- A máquina não liga.	- Falta de energia elétrica.  - Problema no circuito elétrico interno ou externo da máquina.	- Verifique se existe Energia Elétrica e proceda conforme item 3.1 Acionamento.  - Chame a Assistência Técnica Autorizada (ATA).
- Cheiro de queimado e/ou fumaça.	- Problema no circuito elétrico interno ou externo da máquina.	- Chame a Assistência Técnica Autorizada (ATA).
- A máquina liga mas quando o produto é colocado no equipamento, o mesmo para ou gira em baixa rotação.	- Problemas com o Motor Elétrico.	- Chame a Assistência Técnica Autorizada (ATA).
- Cabo elétrico danificado.	- Falha no transporte do produto.	- Chame a Assistência Técnica Autorizada (ATA).