

**manual
do usuário**

**manual
do usuário**



Rua Wilma Helena Kunz, 2469
Fone/Fax: (51) 3793-4300
CEP 95800-000
Venâncio Aires RS BRASIL

INDÚSTRIA BRASILEIRA

atendimento@venanciometal.com.br
www.venanciometal.com.br

REFRESQUEIRA

MODELOS RV116 (1 Tanque)
RV216 (2 Tanques)



Segurança



Compulsório

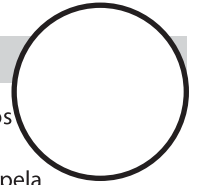


ÍNDICE



1. INTRODUÇÃO	2
1.1 PREZADO(A) USUÁRIO(A)	2
1.2 AVISOS IMPORTANTES	2
2. PRODUTO	2
2.1 FUNCIONAMENTO	2
2.2 INSTALAÇÃO	3
2.3 PREPARAÇÃO PARA O USO	3
2.4 UTILIZAÇÃO	4
3. DADOS TÉCNICOS	5
4. ESQUEMA ELÉTRICO	5
VISTA EXPLODIDA RV116	6
LISTA DE COMPONENTES RV116	7
VISTA EXPLODIDA RV216	8
LISTA DE COMPONENTES RV216	9
TERMO DE GARANTIA	10

TERMO de GARANTIA



A METALÚRGICA VENÂNCIO LTDA oferece garantia aos equipamentos fabricados conforme está especificado abaixo:

* Todo o vício/defeito de fabricação alegado deverá ser analisado somente pela assistência técnica autorizada da marca VENÂNCIO. Quando comprovado eventual vício/defeito de fabricação, a reparação será sem custos.

* Os equipamentos reparados sem a autorização da fábrica ou que forem alterados, desmontados e/ou utilizados em desacordo com as indicações presentes nos manuais respectivos, não serão cobertos por esta garantia.

* A garantia se refere somente ao uso normal do equipamento, considerando o atendimento das recomendações e instruções constantes no manual que acompanha o produto. Para tanto, a marca concede a garantia legal de 3 (três) meses, a contar da data da emissão da nota fiscal de compra, sendo obrigatória a sua apresentação para os atendimentos previstos neste termo de garantia.

* Importante considerar que os vidros, lâmpadas, resistências, contatores, fusíveis, relés, solenóides, controladores digitais e termostatos, não são cobertos por esta garantia.

* No caso de motores elétricos, por serem de fabricação de terceiros, quando defeituosos, deverão ser enviados para a Assistência Técnica autorizada dos mesmos.

* Esta garantia se refere somente às peças e componentes fabricados pela METALÚRGICA VENÂNCIO LTDA, cobrindo, também, os custos de mão-de-obra em tais consertos.

* É responsabilidade do cliente o comunicado de eventual constatação de vício/defeito de fabricação do produto à METALÚRGICA VENÂNCIO LTDA, através do setor de Pós-Vendas, pelo telefone (51) 3793-4343 ou pelo Canal de Pós-Vendas no *website* da fabricante, ou, ainda, através de uma das Assistências Técnicas autorizadas da marca, as quais estão disponibilizadas no *website* www.venanciometal.com.br.

* No caso de equipamentos volumosos (assadores, fornos, estufas de aquecimento, fogões industriais, etc.), a Assistência Técnica, quando necessária, realizará a visita direto no estabelecimento do cliente. Já em relação aos equipamentos de pequena monta (aquecedores, chapas, molheiras, tachos, sanduicheiras, bebedouros, refresqueiras, etc.), o cliente deverá, por conta própria, encaminhá-los à Assistência Técnica autorizada da marca.

* Defeitos na rede elétrica, instalação inadequada, danos no transporte realizado por terceiros ou intempéries invalidarão esta garantia.

IMPORTANTE: somente efetuar a montagem do produto com equipamentos de segurança (óculos de proteção, luvas de couro, etc.) e ferramental adequado ao produto específico. A VENÂNCIO não se responsabiliza por quaisquer danos físicos advindos da falta de atenção à tais cuidados, bem como pela utilização inadequada do equipamento, inclusive quando em funcionamento.

LISTA DE COMPONENTES RV216

Item	Código	Descrição	Modelo
1	4.04.05.00000506	TAMPA RESERVATORIO RV	RV216
2	4.04.05.00000509	ROTOR RV	RV216
3	8.04.11.00000022	EIXO ROTOR RV	RV216
4	4.04.05.00000504	PA AGITADORA RV	RV216
5	8.04.11.00040000	CONJ TORRE RV	RV216
6	4.04.05.00000505	RESERVATORIO RV	RV216
7	8.04.11.00000009	TAMPA TRASEIRA GABINETE RV 216	RV216
8	4.04.05.00000502	BASE RESERVATORIO DUPLA RV216	RV216
9	8.04.11.00000008	TAMPA LATERAL GABINETE RV	RV216
10	8.04.11.00000003	COLUNA DIREITA RV	RV216
11	8.04.11.00000001	BASE COMPRESSOR RV216	RV216
12	2.80.11.00002435	CHICOTE RV216	RV216
13	4.13.01.00004002	PÉ NIVELADOR 4013 5/16"x30	RV116
14	4.04.05.00000517	BASE PINGADEIRA RV	RV216
15	4.04.05.00000516	TAMPA PINGADEIRA RV	RV216
16	8.04.11.00000006	REFORCO COLUNAS RV216	RV216
17	2.80.49.00426002	TERMOSTATO REFRIG.	RV216
18	8.04.11.00000007	SUPORTE TERMOSTATO RV	RV216
19	4.04.05.00000511	ACIONADOR TORNEIRA RV	RV216
20	4.04.05.00000514	BASE TORNEIRA RV	RV216
21	4.04.05.00000520	BICO SAÍDA DE LÍQUIDOS RV	RV216
22	4.02.12.00110629	ANEL VEDAÇÃO TORNEIRA RV	RV216
23	4.04.05.00000515	EIXO TORNEIRA RV	RV216
24	4.02.05.00012057	MOLA 32x7,5 INOX RV	RV216
25	8.04.11.00000031	TAMPA FRONTAL GABINETE RV216	RV216
26	2.80.25.00016123	INTERRUPTOR TECLA UNIPOLAR REDONDO BRANCO 10A	RV216
27	8.04.11.00005116	CONJ EVAPORADOR RV	RV216
28	4.04.05.00000503	ACOPLAMENTO EIXO ROTOR RV	RV216
29	4.04.04.82334995	MOTOREDUTOR SINCRONO 40 RPM 3,5W	RV216 127V
	4.04.04.82334996		RV216 220V
30	2.80.08.00000008	COMPRESSOR 1/6HP 127V 60HZ	RV216 127V
	2.80.08.00000009	COMPRESSOR 1/6HP 220V 50-60HZ	RV216 220V
31	4.04.05.00000216	CONDENSADOR 3x8 P/ RV216	RV216
32	4.04.05.00020553	FILTRO SECADOR COBRE FS 5/8 10GRS x 1/4 x CAP	RV216
33	8.04.11.00000021	TUBO CAPILAR 0,042 RV216	RV216
34	4.04.05.00000500	ACABAMENTO BASE RESERVATORIO RV	RV216
35	8.04.11.00000004	COLUNA ESQUERDA RV	RV216
36	2.80.30.01000501	MOTOR VENTILADOR C/ CABO RED 500mm	RV216 127V
	2.80.30.01000500		RV216 220V
37	2.40.13.00072206	ANEL O-RING PRETO 70 NBR	RV216
38	8.04.11.00009908	EIXO EVAPORADOR RV	RV216
39	8.04.11.00009909	PORCA LATÃO SEXT. 7/16" UNF RV	RV216
40	4.04.05.00000512	ANEL VEDAÇÃO RV	RV216
41	4.04.05.00000508	TAMPA PARTE ELÉTRICA RV216	RV216
42	8.04.11.00000011	TAMPA FRONTAL COMPLEM GABINETE RV	RV216

1. INTRODUÇÃO

1.1 PREZADO(A) USUÁRIO(A)

Parabéns pela aquisição de seu novo equipamento Venâncio, você adquiriu um produto com tecnologia avançada e de fácil utilização.

Para garantir esta qualidade, que se traduz em eficiência, além de um projeto elaborado e testado meticulosamente, os componentes são sempre os mais adequados, resultando numa equação custo/benefício sempre positiva para o usuário.

No mais, recomendamos a leitura atenta deste manual. Qualquer dúvida, consulte-o.



1.2 AVISOS IMPORTANTES

* Conserve com cuidado este manual. Ele é e será muito útil na hora de tirar dúvidas. Consulte-o.

* EM CASO DE NECESSIDADE DE ASSISTÊNCIA TÉCNICA DURANTE O PERÍODO DE GARANTIA, ESTE EQUIPAMENTO DEVE SER LEVADO A UM ASSISTENTE TÉCNICO AUTORIZADO. VERIFIQUE EM NOSSO SITE, WWW.VENANCIOMETAL.COM.BR, O ASSISTENTE MAIS PRÓXIMO A VOCÊ.

* A instalação deve ser realizada de acordo com as instruções do fabricante e por pessoas qualificadas e autorizadas.

* Para eventuais reparos, entre em contato exclusivamente com um Assistente Técnico Autorizado pelo fabricante e solicite peças de reposição originais.

* O não cumprimento dos avisos contidos neste manual pode comprometer a segurança do operador.

* O fabricante reserva-se o direito de modificar, em qualquer momento e sem aviso prévio, o conteúdo deste manual.

* Este aparelho não se destina à utilização por pessoas (inclusive crianças) com capacidades físicas, sensoriais ou mentais reduzidas, ou por pessoas com falta de experiência e conhecimento, a menos que tenham recebido instruções referentes à utilização do aparelho ou estejam sob a supervisão de uma pessoa responsável pela sua segurança.

* Não armazene substâncias explosivas, tais como latas de aerossol com um propulsor inflamável neste aparelho.

* Deve-se tomar providências para que crianças não brinquem com o equipamento.

* Higienizar diariamente o produto antes e após o uso utilizando água e detergente neutro, não utilize materiais abrasivos. Jamais utilize jatos d'água para a limpeza do produto.

2. PRODUTO

2.1 FUNCIONAMENTO

A Refresqueira trabalha com o princípio de troca térmica direta através do contato do suco diluído com a capa do evaporador inox, localizado no centro do reservatório. O equipamento possui um sistema de refrigeração dotado de componentes como compressor, condensador, evaporador em forma de serpentina (localizado dentro da capa do evaporador) e gás refrigerante ecológico R143a.

É obrigatório manter o sistema de refrigeração e agitação ligados ao mesmo tempo, a fim de evitar o congelamento de líquidos ao redor da capa do evaporador e, conseqüentemente, perdendo eficiência.

RECOMENDAÇÃO

APÓS RECEBER O SEU PRODUTO, RECOMENDAMOS QUE O MESMO SEJA MANTIDO EM REPOUSO POR UM PERÍODO DE 3 (TRÊS) HORAS ANTES DE SER CONECTADO A REDE ELÉTRICA E SER COLOCADO EM FUNCIONAMENTO. ISTO SE DEVE A POSSIBILIDADE DO PRODUTO TER SIDO TOMBADO DURANTE O TRANSPORTE E O ÓLEO CONTIDO NO INTERIOR DO COMPRESSOR DE REFRIGERAÇÃO TER SE DESLOCADO PARA OS DEMAIS COMPONENTES DO SISTEMA.

2.2 INSTALAÇÃO

- A instalação deve ser realizada em uma superfície plana, nivelada e sem corrente de ar.
- Antes de realizar a ligação elétrica certifique-se de que a rede do seu estabelecimento possui a mesma tensão indicada no cabo de alimentação do equipamento.
- Certifique-se de que a tomada onde será ligado o equipamento esteja devidamente aterrada de acordo com as normas vigentes. **ATENÇÃO: a tomada onde será ligado o equipamento deve estar conectada a um disjuntor de proteção curva C de, no mínimo, 6A.**
- O cabo de alimentação possui 3 (três) pinos, onde o central é o pino de aterramento. É OBRIGATÓRIO QUE OS TRÊS PINOS ESTEJAM DEVIDAMENTE LIGADOS. Jamais utilize adaptadores do tipo benjamin, extensões, "T" ou qualquer outro tipo de adaptador. O não cumprimento destas medidas invalidará a garantia do produto e comprometerá a segurança do operador.
- Para garantir que a Refresqueira trabalhe de forma adequada, a mesma deverá ser instalada mantendo-se uma distância mínima de 10cm ao redor da mesma (todos os lados). Evite instalar a Refresqueira próxima a outros equipamentos que emitam calor como, por exemplo, fogões, fornos, geladeiras, etc. Evite, também, deixar a Refresqueira exposta ao sol, pois a mesma terá perda de eficiência na refrigeração dos líquidos.
- A refresqueira não é um equipamento apropriado para utilização em ambientes externos, sendo que deve ficar em temperatura ambiente entre 16 a 32°C e não ficar em áreas onde um jato de água possa ser usado.
- O equipamento durante o uso não deve ser inclinado ou ser alterado de lugar para evitar o transbordo do líquido. Em caso de manutenção o aparelho deve estar totalmente vazio e desligado da parte elétrica, desta forma pode ser inclinado o quanto necessário desde que se respeite o tempo de 3 horas após o conserto para retorno do óleo ao compressor e então voltar a ligá-lo.
- A refresqueira é um aparelho de uso supervisionado, logo deve ser somente instalado em local propício de supervisão por pessoa treinada para seu uso.
- O equipamento mantém o líquido armazenado abaixo de 5°C, mas a sua manutenção/ limpeza deve ser diária, ou seja, não se mantém suco de um dia para outro no reservatório.

2.3 PREPARAÇÃO PARA O USO / LIMPEZA DO EQUIPAMENTO

A limpeza do equipamento deve ser realizada **ANTES** e **APÓS** o uso ou, ainda, antes da substituição do líquido contido dentro do reservatório por outro. Siga a seqüência abaixo para o correto procedimento de limpeza: OBS.: a numeração dos itens descritos abaixo fazem referência a VISTA EXPLODIDA RV216, contida na página 8 deste manual.

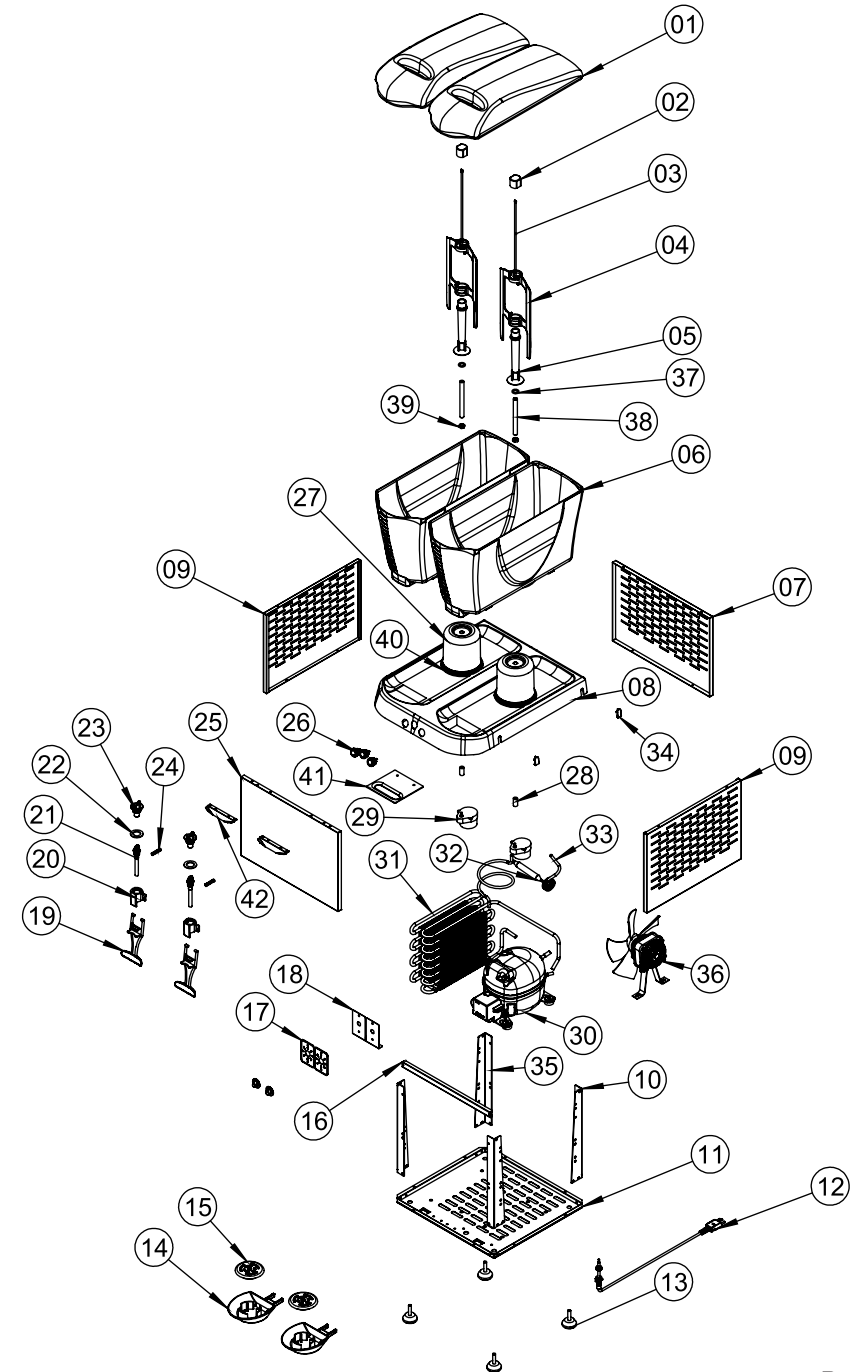
- 1) Retire a tampa (1) do reservatório (6);
 - 2) Retire a pá agitadora (4);
 - 3) Utilizando uma das mãos, empurre o acionador da torneira (19) e, com a outra, puxe para cima o bico de saída de líquidos (21);
 - 4) Retire o reservatório (6) puxando-o, com cuidado, para cima;
 - 5) Retire o anel de vedação (40);
- ATENÇÃO: NUNCA REMOVA OS SEGUINTE COMPONENTES PARA REALIZAR A LIMPEZA: TORRE (5), ROTOR (2) E EIXO ROTOR (3).** Somente realize a limpeza destes componentes, com eles conectados ao produto. A remoção destes componentes, poderá prejudicar o funcionamento do equipamento e colocar em risco a segurança dos usuários;
- 6) Retire a base da pingadeira (14) e a tampa da pingadeira (15);
 - 7) Limpe todos os componentes retirados, utilizando água corrente e detergente neutro. Não utilize álcool, solvente ou produtos abrasivos;
 - 8) Limpe a parte externa do equipamento, utilizando um pano úmido e detergente neutro. Não utilize álcool, solvente ou produtos abrasivos que possam a vir danificar o equipamento.

PARA REALIZAR A MONTAGEM DO EQUIPAMENTO APÓS A LIMPEZA, PROCEDA CONFORME A SEQÜÊNCIA ABAIXO:

- 1) Monte a base (14) e a tampa (15) da pingadeira;
- 2) Monte o anel de vedação (40) no reservatório;
- 3) Umedeça a parte interna do anel de vedação (40), de preferência, com água;
- 4) Encaixe o anel de vedação (40) e o reservatório (6) ao redor do evaporador (27). **ATENÇÃO:** tome cuidado para que o anel de vedação não seja deformado durante este passo;
- 5) Encaixe o bico de saída de líquidos (21) na torneira (20), empurrando o acionador da torneira (19) utilizando uma das mãos e puxando o bico para baixo com a outra mão;
- 6) Monte a pá agitadora;

3 Refresqueira

VISTA EXPLODIDA RV216



LISTA DE COMPONENTES RV116

Item	Código	Descrição	Modelo
1	4.04.05.00000506	TAMPA RESERVATÓRIO RV	RV116
2	4.04.05.00000509	ROTOR RV	RV116
3	8.04.11.00000022	EIXO ROTOR RV	RV116
4	4.04.05.00000504	PÁ AGITADORA RV	RV116
5	8.04.11.00040000	CONJ TORRE RV	RV116
6	4.04.05.00000505	RESERVATÓRIO RV	RV116
7	4.04.05.00000512	ANEL VEDAÇÃO RV	RV116
8	4.04.05.00000501	BASE RESERVATÓRIO SIMPLES RV116	RV116
9	8.04.11.00000010	TAMPA TRASEIRA GABINETE RV116	RV116
10	4.04.05.00000500	ACABAMENTO BASE RESERVATÓRIO RV	RV116
11	4.04.05.00020553	FILTRO SECADOR COBRE FS 5/8 10GRS x 1/4 x CAP	RV116
12	8.04.11.00000007	SUPORTE TERMOSTATO RV	RV116
13	2.80.49.00426002	TERMOSTATO REFRIG.RC42600-2	RV116
14	8.04.11.00000008	TAMPA LATERAL GABINETE RV	RV116
15	8.04.11.00000020	TUBO CAPILAR 0,031 3,5m RV116	RV116
16	4.04.05.00000116	CONDENSADOR EM L P/ REFRESQUEIRA RV 116	RV116
17	2.80.30.01000503	MOTOR VENTILADOR EL-11 127V C/ HELICE 6"	RV116 127V
	2.80.30.01000502	MOTOR VENTILADOR EL-11 220V C/ HELICE 6"	RV116 220V
18	8.04.11.00000003	COLUNA DIREITA RV	RV116
19	8.04.11.00000002	BASE COMPRESSOR RV116	RV116
20	2.80.11.00002432	CHICOTE RV116	RV116
21	4.13.01.00004002	PÉ NIVELADOR 4013 5/16"x30	RV116
22	4.04.05.00000517	BASE PINGADEIRA RV	RV116
23	4.04.05.00000516	TAMPA PINGADEIRA RV	RV116
24	8.04.11.00000004	COLUNA ESQUERDA RV	RV116
25	2.80.08.00028421	COMPRESSOR 1/10HP 127V 60HZ	RV116 127V
	2.80.08.00028422	COMPRESSOR 1/10HP 220V 50-60HZ	RV116 220V
26	4.04.04.82334995	MOTOREDUTOR SINCRONO 40 RPM 127V 3,5W	RV116 127V
	4.04.04.82334996	MOTOREDUTOR SINCRONO 40 RPM 220V 3,5W	RV116 220V
27	4.04.05.00000503	ACOPLAMENTO EIXO ROTOR RV	RV116
28	2.80.25.00016123	INTERRUPTOR TECLA UNIPOLAR REDONDO BRANCO 10A	RV116
29	8.04.11.00000030	TAMPA FRONTAL GABINETE RV116	RV116
30	4.04.05.00000511	ACIONADOR TORNEIRA RV	RV116
31	4.04.05.00000514	BASE TORNEIRA RV	RV116
32	4.04.05.00000520	BICO SAÍDA DE LÍQUIDOS RV	RV116
33	4.02.12.00110629	ANEL VEDAÇÃO TORNEIRA RV	RV116
34	4.04.05.00000515	EIXO TORNEIRA RV	RV116
35	4.02.05.00012057	MOLA 32X7,5 INOX RV	RV116
36	8.04.11.00000008	TAMPA LATERAL GABINETE RV	RV116
37	2.40.13.00072206	ANEL ORING PRETO 70 NBR 12,29 x 3,53	RV116
38	8.04.11.00009908	EIXO EVAPORADOR RV	RV116
39	8.04.11.00009909	PORCA LATÃO SEXT. 7/16" UNF RV	RV116
40	4.04.05.00000513	TAMPA PARTE ELÉTRICA ESQUERDA RV116	RV116
41	4.04.05.00000507	TAMPA PARTE ELÉTRICA DIREITA RV116	RV116
42	8.04.11.00000011	TAMPA FRONTAL COMPLEM GABINETE RV	RV116

7) Coloque um pouco de água dentro do reservatório a fim de verificar se não existem vazamentos no bico de saída de líquidos, anel de vedação da torneira, entre o anel de vedação e reservatório ou entre o anel de vedação e evaporador;

8) Caso ocorrer algum vazamento, retire toda a água através da torneira, desmonte os componentes e realize novamente a montagem conforme descrito nos passos anteriores;

9) Caso não ocorram vazamentos, retire toda a água do reservatório através da torneira;

10) Adicione o suco diluído em água **já refrigerado** (abaixo de 15°C) nos reservatórios. **IMPORTANTE:** caso o suco, que será adicionado nos reservatórios, estiver em temperatura ambiente, o equipamento demandará mais tempo para refrigerar o líquido. Este tempo e temperatura podem variar de acordo com as condições climáticas de cada ambiente;

11) Coloque a tampa do reservatório (1);

12) Acione o sistema de agitação identificado pelo interruptor com o símbolo

13) Acione o sistema de refrigeração identificado pelo interruptor com o símbolo

IMPORTANTE

JAMAIS ADICIONE GELO NO INTERIOR DO RESERVATÓRIO. ESTA PRÁTICA IRÁ DANIFICAR O EQUIPAMENTO E, CONSEQÜENTEMENTE, OCASIONARÁ A PERDA DA GARANTIA.

2.4 UTILIZAÇÃO

A Refresqueira possui um termostato regulável que mantém o suco contido nos reservatórios em uma temperatura entre 5°C. Esta temperatura já sai programada de fábrica, portanto, caso seja necessário alterá-la, consulte um assistente técnico autorizado. Ressaltamos que a mudança desta temperatura poderá ocasionar o congelamento ao redor do sistema de refrigeração e, conseqüentemente, a queima dos motoredutores que agitam o líquido no interior dos reservatórios.

RESPEITE O NÍVEL MÍNIMO INDICADO NO RESERVATÓRIO POIS ELE GARANTE QUE NÃO OCORRA O CONGELAMENTO DE SUCO NO ENTORNO DO EVAPORADOR, ALÉM DISSO, MANTENHA SEMPRE O SISTEMA DE AGITAÇÃO LIGADO

O reservatório possui uma graduação de 1 (um) em 1 (um) litro, até 16 litros, que facilita o controle da quantidade de líquido no interior do mesmo.

RV116

Posicionando-se de frente para o equipamento, o interruptor da direita movimenta o líquido contido no reservatório; o interruptor da esquerda aciona o sistema de refrigeração. Cada interruptor tem o seu funcionamento independente.

RV216

Posicionando-se de frente para o equipamento, o interruptor da esquerda movimenta o líquido contido no reservatório do lado esquerdo; o interruptor da direita movimenta o líquido contido no reservatório do lado direito; o interruptor central aciona o sistema de refrigeração. Cada interruptor tem o seu funcionamento independente.

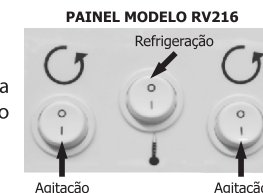
LIMPEZA

Proceda com a limpeza do equipamento sempre ANTES e APÓS o uso ou, ainda, quando for realizada a troca de líquido nos reservatórios. Verifique a forma correta de limpeza contida no tópico 2.3 PREPARAÇÃO PARA O USO / LIMPEZA DO EQUIPAMENTO, na página 3 deste manual.

AO DESENERGIZAR QUALQUER PRODUTO QUE UTILIZA COMPRESSOR DE REFRIGERAÇÃO, É NECESSÁRIO QUE O EQUIPAMENTO FIQUE PARADO E EM REPOUSO POR UM PERÍODO DE, NO MÍNIMO, 10 (DEZ) MINUTOS PARA QUE OCORRA A EQUALIZAÇÃO DAS PRESSÕES INTERNAS E FACILITAR A PARTIDA DO COMPRESSOR. SOMENTE APÓS ESTE TEMPO O MESMO PODE SER CONECTADO A REDE ELÉTRICA NOVAMENTE

QUANDO FOR UTILIZAR SOMENTE UM RESERVATÓRIO DA REFRESQUEIRA MODELO RV216, QUE POSSUI DOIS RESERVATÓRIOS, COLOQUE ÁGUA NO OUTRO RESERVATÓRIO ATÉ O MESMO NÍVEL, OU SEJA, OS DOIS DEVEM CONTER A MESMA LITRAGEM

DEVIDO AS CONDIÇÕES CLIMÁTICAS E A OUTRAS VARIÁVEIS, É POSSÍVEL VERIFICAR DIFERENÇAS DE ATÉ 5°C ENTRE OS RESERVATÓRIOS, NO MODELO RV216, QUANDO ENCHIDOS AO MESMO TEMPO, COM A MESMA QUANTIDADE DE LÍQUIDO E MESMA TEMPERATURA



3. DADOS TÉCNICOS

Produto	Tensão (V)	Capacidade (L)	Rotação da Pá Agit. (RPM)	Compressor Potência (HP)	Corrente Total (A)	Disjuntor (A)	Consumo Total (kWh)	Dimensões (mm)		
								Altura	Largura	Prof.
RV 116	127	16	40	1/12	2.9	6	0.22	685	210	490
	220			1/12	0.94		0.20			
RV 216	127	2 x 16	40	1/6	2.27	6	0.24	685	410	490
	220			1/6	1.16		0.24			

	RV116 EMIS30HHR (Embraco)	RV216 EMIS55HR (Embraco)	RV116 ENL30D e ENL30E (Elgin)
Tensão de ligação	V	127/220	127/220
Frequência	Hz	60/60-50	60
Potência	W	220/165	157
Corrente (máxima)	A	2,2/1,09	3,13/1,42

NOTA: o modelo de compressor utilizado é destacado na etiqueta de identificação do produto.

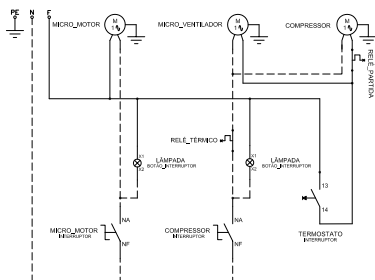
ATENÇÃO

Se o cordão de alimentação está danificado ele deve ser substituído somente pelo fabricante, agente autorizado ou pessoa qualificada, a fim de evitar riscos.

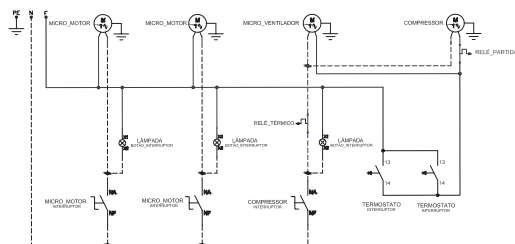
ESTE PRODUTO ATENDE A CLASSE CLIMÁTICA SN, N, CONFORME IEC 60335-2-24

4. ESQUEMA ELÉTRICO

RV116 127/220V



RV216 127/220V



VISTA EXPLODIDA RV116

