



MANUAL DE INSTRUÇÕES

FRITADORES PROFISSIONAIS E SEMI PROFISSIONAIS

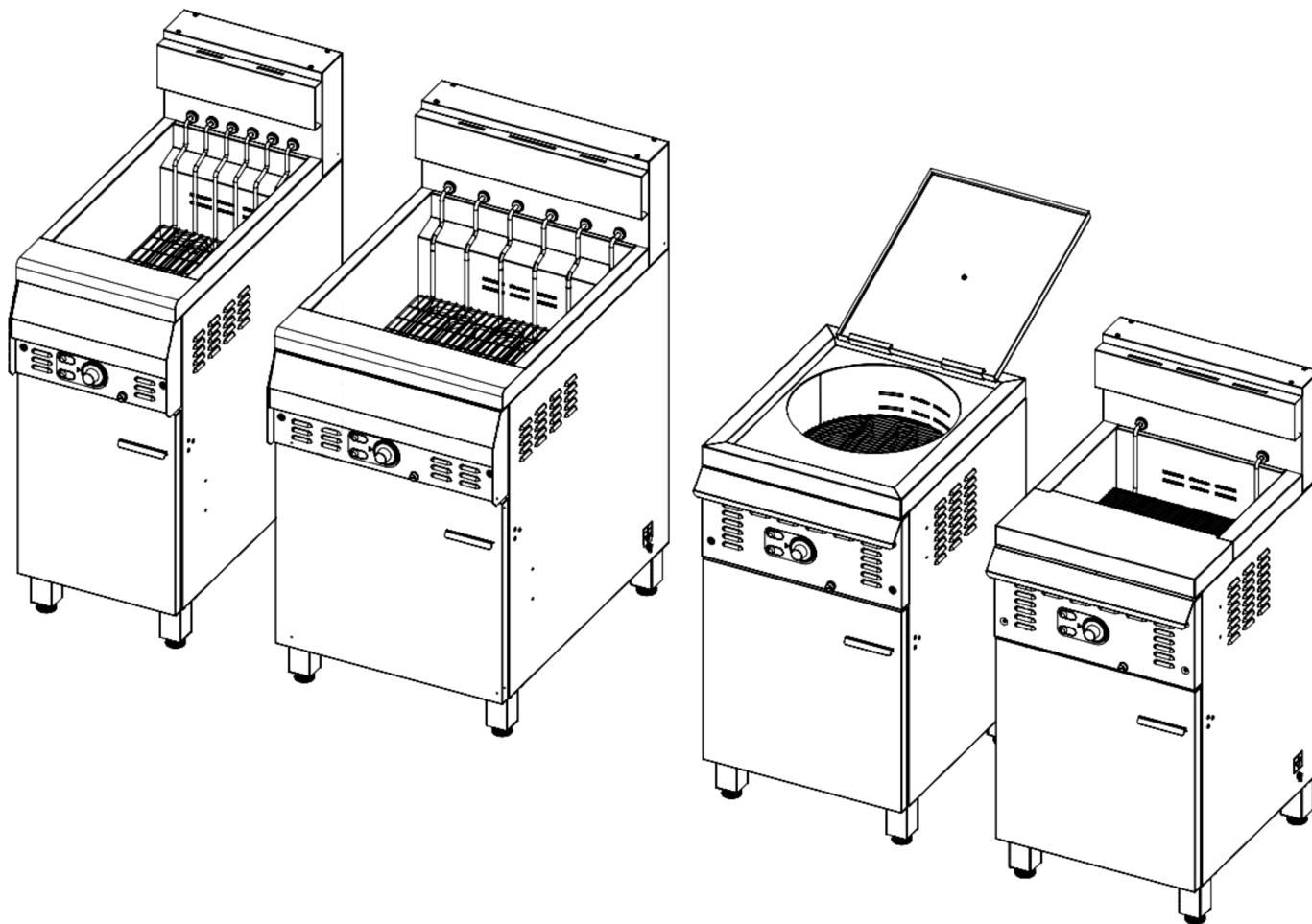


Figura ilustrativa F-20E / FAO-60E / FGE-03 / FR-22E

PROFISSIONAIS
F-20/30/40 – FAO-18/18D/45/60
MODELO GÁS/ELÉTRICO

SEMI PROFISSIONAIS
FGG-03/05 – FR-22/22D
MODELO GÁS/ELÉTRICO

SUMÁRIO

1	PARABÉNS	3
2	RECEBIMENTO	3
3	LINHA FRITADORES PROFISSIONAIS	3
3.1	FRITADOR A ÓLEO	3
3.2	FRITADOR ÁGUA E ÓLEO	3
4	INSTALAÇÃO	4
4.1	INSTALAÇÃO DA REDE ELÉTRICA.....	4
4.1.1	<i>ATERRAMENTO</i>	4
4.2	POSICIONAMENTO DO EQUIPAMENTO.....	4
4.3	INSTALAÇÃO DA REDE DE GÁS.....	5
5	PROCEDIMENTOS DE FUNCIONAMENTO	6
5.1	FUNCIONAMENTO MODELO GÁS	6
5.2	FUNCIONAMENTO MODELO ELÉTRICO.....	7
5.3	DESLIGANDO O EQUIPAMENTO GÁS E ELÉTRICO.....	7
5.4	RESET TERMOSTATO DE SEGURANÇA	7
6	LIMPEZA DO EQUIPAMENTO	8
6.1	TROCA DO ÓLEO	8
6.2	DESCARTE DO ÓLEO.....	8
6.3	DRENAGEM DO ÓLEO.....	9
7	INFORMAÇÕES IMPORTANTES E DE SEGURANÇA	9
8	DADOS TÉCNICOS DO EQUIPAMENTO PROFISSIONAL	10
9	LINHA FRITADORES SEMI PROFISSIONAIS	11
10	DADOS TÉCNICOS DO EQUIP. SEMI PROFISSIONAL	12
11	SOLUÇÃO DE PROBLEMAS	14
12	SIMBOLOGIAS NORMATIVAS	14
13	TERMO DE GARANTIA	15

1 PARABÉNS

Parabéns você acaba de adquirir um produto com a qualidade Tedesco.

Este produto foi especialmente projetado para suprir as suas necessidades e superar suas expectativas.

Para que seu equipamento obtenha a melhor performance, leia atentamente este manual e siga corretamente as instruções. Em caso de dúvidas e/ou sugestões ligue para a Tedesco, profissionais qualificados estarão a sua disposição.

2 RECEBIMENTO

Recomendamos o cuidado e inspeção para detectar qualquer avaria durante o transporte, tais como:

- Quebra, amassamento e/ou falta de peças;

Caso verificado alguma avaria decorrente do transporte, deve ser anotado no conhecimento da transportadora, avisando a fábrica ***imediatamente***.

3 LINHA FRITADORES PROFISSIONAIS

3.1 FRITADOR A ÓLEO

O Fritador Profissional a Óleo Tedesco (nomenclatura “F”) é um equipamento de alto rendimento, que proporciona rapidez de fritura e excelente tempo de retomada.

Possui tanque de fritura em aço inoxidável, proporcionando maior facilidade de limpeza e higienização. Os modelos elétricos possuem cabeçote com resistência articulável para facilitar a limpeza.

Modelos Disponíveis: F - 20 / F - 30 / F - 40, Gás e Elétrico.

3.2 FRITADOR ÁGUA E ÓLEO

O Fritador Profissional Água e Óleo Tedesco (nomenclatura “FAO”) possui um sistema de filtro com água (denominada zona fria) que proporciona maior durabilidade ao óleo, tornando possível a fritura de peixes, frangos, salgadinhos, sem a mistura de sabores.

É um equipamento de alto rendimento, que proporciona rapidez de fritura e excelente tempo de retomada.

Possui tanque de fritura em aço inoxidável, proporcionando maior facilidade de limpeza e higienização. Os modelos elétricos possuem cabeçote com resistência articulável para facilitar a limpeza.

Modelos Disponíveis: FAO - 18 / FAO - 18D (somente gás) / FAO - 45 / FAO - 60, Gás e Elétrico.

4 INSTALAÇÃO

4.1 INSTALAÇÃO DA REDE ELÉTRICA

- Sob hipótese alguma deverá ser usado extensões elétricas, pinos T, benjamins ou similares, pois o uso dos mesmos poderá ocasionar sobrecargas na instalação e/ou mau contato; não instalar antes de solucionar todas as dúvidas em relação a correta construção dos pontos de instalação; em caso de dúvida consulte um eletricitista especializado;
- Antes da instalação, certifique-se de que a tensão, frequência e a potência estão de acordo com os pontos instalados; não tente mudar a tensão, pois o equipamento será gravemente danificado, não estando coberto pela garantia;
- Se o cordão de alimentação está danificado, ele deve ser substituído pelo fabricante ou agente autorizado ou pessoa qualificada, a fim de evitar riscos;
- A tomada onde será ligado o equipamento deve ser monofásica fixa, dimensionada de acordo com ABNT NBR 14136, para o plugue de 20 A quando aplicável, em caso de ligação fixa deve-se observar parâmetros da ABNT NBR 5410;
- No circuito em que o equipamento será ligado deve existir um disjuntor termoeletrico de proteção (vide tabela anexa em “Dados Técnicos do Equipamento”) instalado pelo cliente;
- Se a tensão de seu estabelecimento apresentar oscilações em desacordo com a variação permitida, recorra à concessionária de energia para a regularização, ou nos casos de impossibilidade, instale um estabilizador automático de acordo com a potência nominal;
- Após a correta instalação do equipamento uma luz indicativa na cor VERDE irá acender (Máquina Energizada).

4.1.1 *ATERRAMENTO*

- O fio terra de seu equipamento deve ser conectado a um cabo terra eficiente, evitando riscos pessoais; para um aterramento correto, observe as instruções da norma NBR 5410 – ABNT, “Seção Aterramento”;
- A conexão do fio terra é necessária em qualquer tensão, não devendo ser ligado ao fio neutro da rede, tubulações hidráulicas, elétricas, de gás, etc.;
- O aterramento deve ser feito com fio de acordo com a bitola das fases de alimentação do produto. É de inteira responsabilidade do cliente a impossibilidade de ligação do fio terra; o fio terra é encontrado no cabo de alimentação identificado com a cor verde com tarja amarela.

4.2 POSICIONAMENTO DO EQUIPAMENTO

- Nunca encostar o equipamento em paredes ou em outro equipamento, deixar um espaço lateral de no mínimo de **20 cm** e traseiro de **50 cm** para ventilação;
- Verificar o perfeito nivelamento para evitar o derramamento de óleo; não instalar o equipamento em superfícies com inclinação superior a 15° (graus) com risco de tombamento do equipamento;
- O equipamento deve ser instalado em superfície, tal como piso ou uma mesa, que devem ter estabilidade adequada para sua utilização.

4.3 INSTALAÇÃO DA REDE DE GÁS

- Recomenda-se que a instalação de seu fritador seja feita conforme os dados apresentados na seção “Dados Técnicos do Equipamento”;
- Utilizar o equipamento com mangueira aprovada pelo INMETRO, conforme norma ABNT NBR 14177;
- Verifique a existência de vazamento de gás com água e sabão, nunca com fogo;

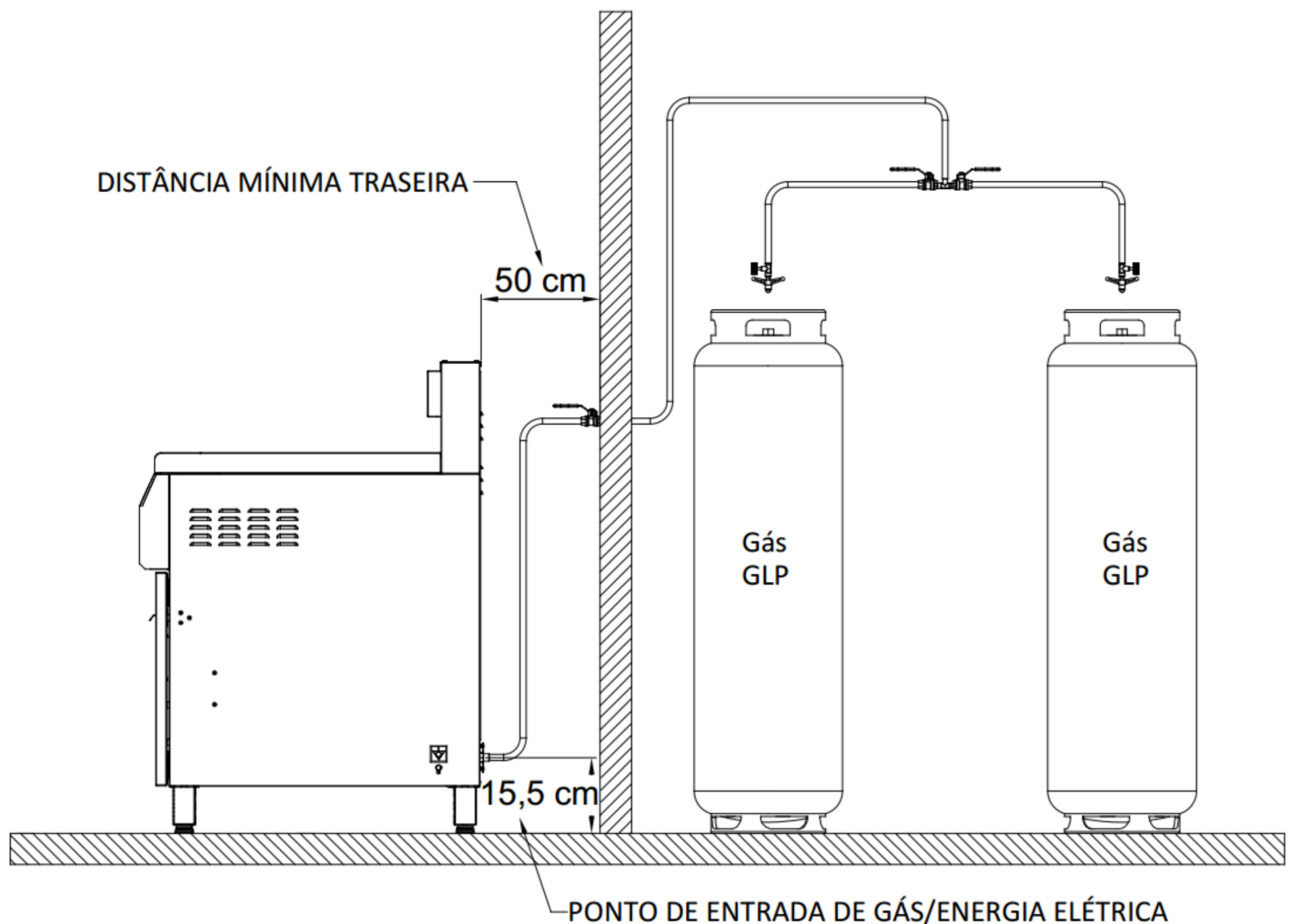
NOTA: Na maioria das instalações o Gás Natural já trabalha com baixa pressão, não necessitando de regulador. Caso esta pressão esteja excessiva utilize um regulador apropriado.

OBS.: A MANGUEIRA NÃO ACOMPANHA O PRODUTO.

CUIDADO!

O gás liquefeito de petróleo é uma substância perigosa, inflamável, asfixiante e explosiva, requerendo o máximo cuidado na sua instalação.

Jamais coloque o botijão próximo ao equipamento, afaste-o ao máximo do equipamento mantendo sempre na posição vertical.



5 PROCEDIMENTOS DE FUNCIONAMENTO

Antes da primeira utilização deve-se realizar a limpeza do reservatório, utilizando água e sabão neutro. A limpeza deve ocorrer sempre que houver a troca de óleo.

ATENÇÃO

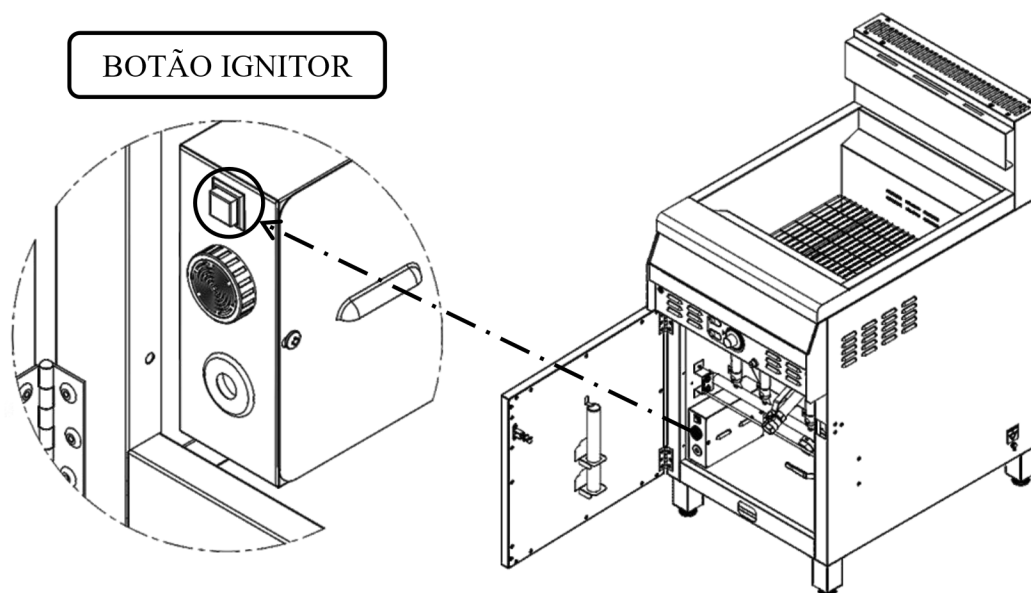
É **proibida** a utilização de ÁGUA no Fritador Profissional a Óleo (modelo “F”).

Utilize apenas ÓLEO VEGETAL para seu funcionamento;

NOTA: Não é indicada a utilização de gordura animal ou gordura hidrogenada em nenhum dos produtos.

5.1 FUNCIONAMENTO MODELO GÁS

- Fechar o registro de saída de óleo/água;
- Dissolver o sal grosso com a água em outro recipiente até o sal dissolver e despejar no reservatório (Se o modelo for Água e Óleo);
- Adicionar óleo ao reservatório conforme quantidade estabelecida (vide tabela), respeitando os níveis MÁXIMO e MÍNIMO que está demarcado no reservatório; o nível de óleo deve ser respeitado, caso o óleo fique abaixo do mínimo há **perigo de fogo**;
- Deixar 20 minutos para que a água se separe fisicamente do óleo;
- **Abrir o registro de gás e imediatamente acionar o botão de ignição da chama piloto (conforme figura abaixo), localizado na parte interna inferior esquerda, visualizar que a chama piloto está acesa, caso contrário repita a operação;**



- Posicionar o termostato na temperatura desejada girando-o no sentido horário, neste momento a lâmpada indicadora na cor LARANJA (Máquina em Aquecimento) localizada no painel acenderá, quando a temperatura do óleo atingir a temperatura programada no termostato a lâmpada indicadora na cor LARANJA irá se desligar, este ciclo irá se repetir durante o funcionamento do fritador.

5.2 FUNCIONAMENTO MODELO ELÉTRICO

- Fechar o registro de saída de óleo/água;
- Dissolver o sal grosso com a água em outro recipiente até o sal dissolver e despejar no reservatório (somente no modelo Água e Óleo);
- Adicionar óleo ao reservatório conforme quantidade estabelecida (vide tabela), respeitando os níveis MÁXIMO e MÍNIMO que está demarcado no reservatório; o nível de óleo deve ser respeitado, caso o óleo fique abaixo do mínimo há **perigo de fogo**;
- Deixar 20 minutos para que a água se separe fisicamente do óleo;
- Posicionar o termostato na temperatura desejada girando-o no sentido horário, neste momento a lâmpada indicadora na cor LARANJA (Máquina em Aquecimento) localizada no painel acenderá, quando a temperatura do óleo atingir a temperatura programada no termostato a lâmpada indicadora na cor LARANJA irá se desligar, este ciclo irá se repetir durante o funcionamento do fritador.

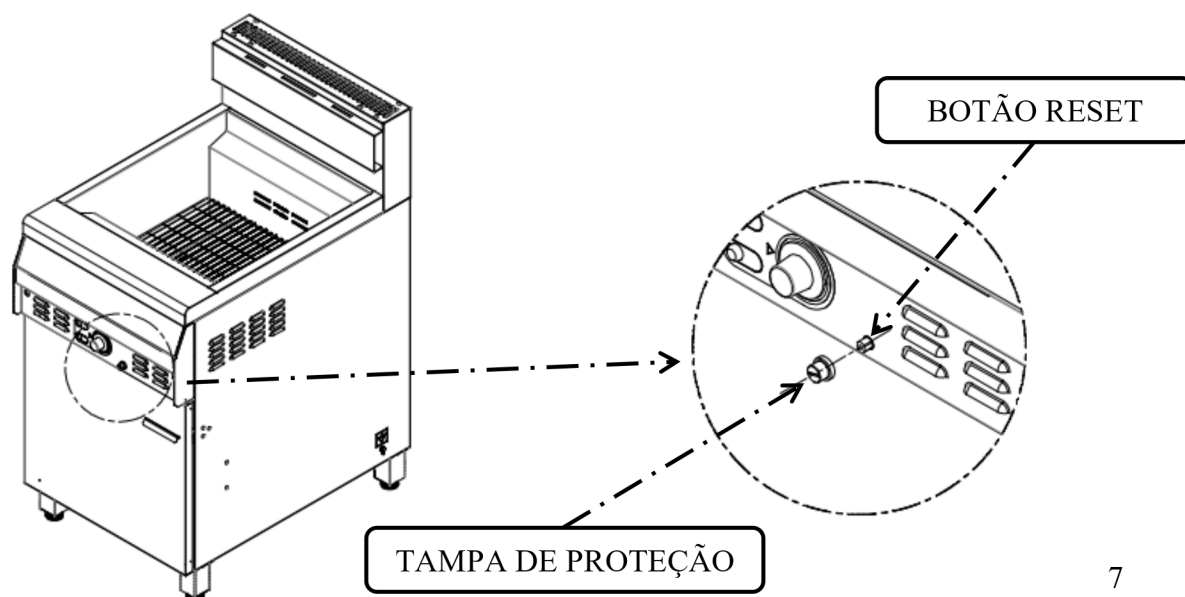
5.3 DESLIGANDO O EQUIPAMENTO GÁS E ELÉTRICO

- No modelo *elétrico*, basta colocar o termostato na posição inicial, girando todo o botão no sentido anti-horário, até o fim do curso do termostato. No modelo *gás*, além deste procedimento, também é necessário fechar o registro de gás localizado na parte interna inferior direita do fritador.

5.4 RESET TERMOSTATO DE SEGURANÇA

Os fritadores Tedesco são projetados com um sistema de segurança, onde toda a vez que o produto identificar uma elevação de temperatura acima da média o mesmo irá cortar o aquecimento do equipamento, sendo necessário que o usuário aguarde o óleo esfriar e realize o processo de reset do termostato de segurança;

- Na parte frontal do painel haverá uma tampa (indicada na figura abaixo), basta desroscar a mesma e será encontrado um pino, é necessário somente pressioná-lo para realizar o reset do termostato.



6 LIMPEZA DO EQUIPAMENTO

- A utilização de óleo velho reduz o ponto de inflamação onde será mais propenso a surtos de ebulição, o que pode comprometer a segurança do operador;
- A troca do óleo deve acontecer quando o mesmo estiver sujo. Ao trocar o óleo é aconselhável fazer a limpeza do tanque para eliminar todas as impurezas acumuladas durante o uso;
- Não utilize jato de água diretamente no produto;
- O aparelho não deve ter imerso em água o seu Pannel de Comando, onde estão contidas as partes elétricas do equipamento;
- Sempre utilize Equipamentos de Proteção Individual ao operar e/ou efetuar a limpeza do equipamento.



Luvas de Proteção



Máscara de Proteção



Óculos de Proteção



Avental

6.1 TROCA DO ÓLEO

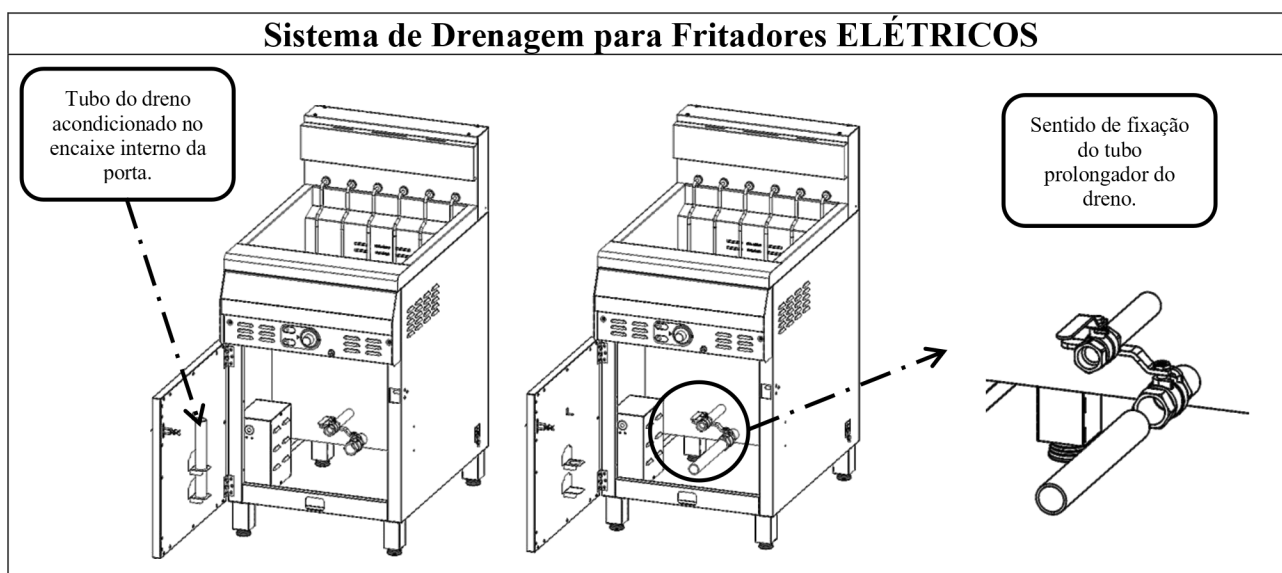
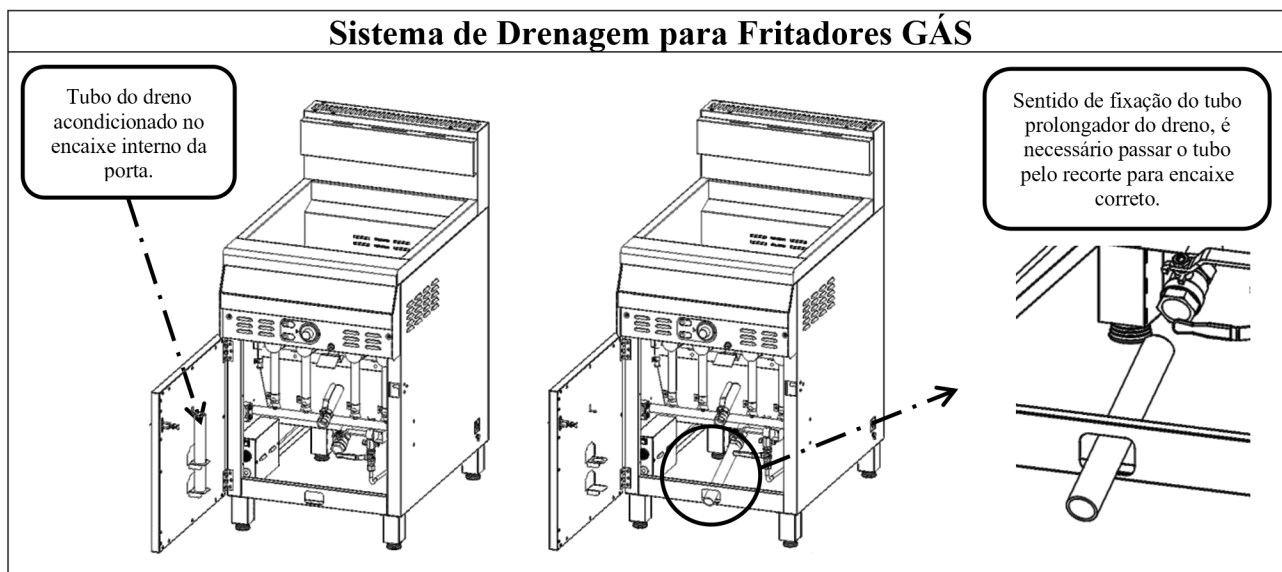
- Certifique-se que o equipamento não esteja conectado à rede elétrica;
- Deixe o fritador em repouso até o óleo esfriar; nos **modelos Profissionais** abra o registro superior até todo óleo sair, em seguida abra o registro inferior e retire toda água com as impurezas; nos **modelos Semi Profissionais** abra o registro e deixe toda água junto com as impurezas sair, quando o óleo começar a sair, feche o registro e troque de vasilhame e retire o óleo.
- Para efetuar a limpeza do reservatório utilizar sabão neutro e esponja, não utilizar objetos pontiagudos ou palha de aço. (O equipamento pode sofrer corrosão quando atingidos por produtos de limpeza que contenham cloro, como alvejantes e água sanitária);
- Para realizar a reposição de óleo, leia o item 5.

6.2 DESCARTE DO ÓLEO

De acordo com a Política Nacional de Resíduo Sólidos, a destinação de resíduos é de responsabilidade do gerador. Não descarte o óleo usado no ralo da pia. O descarte de maneira incorreta contamina solo, rios e aquíferos. Envie-o para uma recicladora licenciada, este óleo usado pode ser reciclado e transformado em outros produtos.

- Espere o óleo usado esfriar;
- Coloque em um recipiente com tampa e identifique-o;
- Envie para uma recicladora licenciada;
- Guarde o comprovante de envio.

6.3 DRENAGEM DO ÓLEO



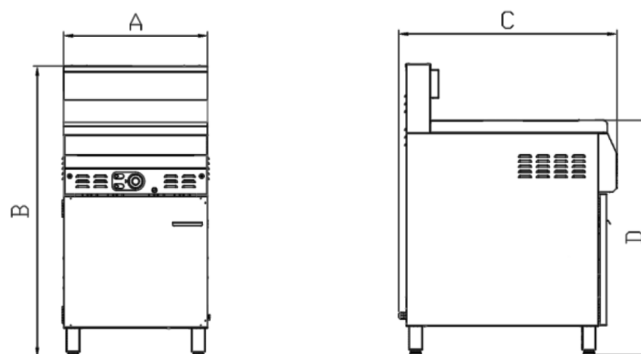
7 INFORMAÇÕES IMPORTANTES E DE SEGURANÇA

- Recomenda-se que as crianças sejam vigiadas para assegurar que elas não estejam brincando com o aparelho;
- Este aparelho não se destina à utilização por pessoas (inclusive crianças) com capacidades físicas, sensoriais ou mentais reduzidas, ou por pessoas com falta de experiência e conhecimento, a menos que tenham recebido instruções referentes à utilização do aparelho ou estejam sob a supervisão de uma pessoa responsável pela sua segurança;
- Deve-se tomar cuidado para que não haja contato acidental de água sobre a superfície do óleo quente quando fritador estiver em funcionamento;
- A fritura de alimentos muito molhados e/ou congelados e não respeitando a quantidade de peso por cesto, será mais propenso a surtos de ebulição;
- Estes aparelhos destinam-se a ser usados em aplicações comerciais, por exemplo, em cozinhas de restaurantes, cantinas, hospitais e em empreendimentos comerciais como padarias, açougues, etc., mas não para a produção contínua (em massa) de alimentos.

8 DADOS TÉCNICOS DO EQUIPAMENTO PROFISSIONAL

FRITADORES ÁGUA E ÓLEO				
ITEM	FAO-18	FAO-18D	FAO-45	FAO-60
Carga do Cesto	1 kg	1 kg	1 kg	1 kg
Rosca da Saída de Óleo	1" BSP	1" BSP	1" BSP	1" BSP
MODELOS GÁS				
Queimadores	03	06	03	04
Pressão Alimentação	1320 mmCA	1320 mmCA	1320 mmCA	1320 mmCA
Consumo de gás GLP	0,8 kg/h	1,60 kg/h	1,00 kg/h	1,2 kg/h
Tensão Monofásica	127 ou 220 V	127 ou 220 V	127 ou 220 V	127 ou 220 V
Potência Instalada	200 W	200 W	200 W	200 W
Quantidade de Óleo	20 L	40 L	38 L	58 L
Quantidade de Água	7 L	14 L	12 L	18 L
Quantidade de Sal	0,5 kg	1 kg	1 kg	2 kg
Peso Líquido	36 kg	68 kg	42 kg	55 kg
MODELOS ELÉTRICOS				
Potência Instalada	13000 W	-	15000 W	18000 W
Consumo Elétrico	9,1 kW/h	-	10,5 kW/h	13 kW/h
Corrente Elétrica	T220 – 35 A T380 – 20 A	-	T220 – 40 A T380 – 23 A	T220 – 48 A T380 – 28 A
Disjuntor	T220 – B40 A T380 – B25 A	-	T220 – B50 A T380 – B25A	T220 – B63 A T380 – B32 A
Tensão	T220 ou T380	-	T220 ou T380	T220 ou T380
Secção do Cabo	T220 – 10 mm ² T380 – 6 mm ²	-	T220 – 10 mm ² T380 – 6 mm ²	T220 – 16 mm ² T380 – 6mm ²
Quantidade de Óleo	22 L	-	40 L	60 L
Quantidade de Água	7 L	-	6 L	6 L
Quantidade de Sal	0,5 kg	-	0,5 kg	0,5 kg
Peso Líquido	30 kg	-	34 kg	39 kg

DIMENSÕES				
MODELO	A	B	C	D
FAO-18	395 mm	1140 mm	830 mm	920 mm
FAO-18 DUPLO	800 mm	1140 mm	830 mm	920 mm
FAO-45	395 mm	1140 mm	830 mm	920 mm
FAO-60	565 mm	1140 mm	830 mm	920 mm
F-20	395 mm	1140 mm	830 mm	920 mm
F-30	395 mm	1140 mm	830 mm	920 mm
F-40	565 mm	1140 mm	830 mm	920 mm



FRITADORES ÓLEO			
ITEM	F-20	F-30	F-40
Carga do Cesto	1 kg	1 kg	1 kg
Rosca da Saída de Óleo	1" BSP	1" BSP	1" BSP
MODELOS GÁS			
Queimadores	03	03	04
Pressão Alimentação	1320 mmCA	1320 mmCA	1320 mmCA
Consumo de gás GLP	0,8 kg/h	1,00 kg/h	1,2 kg/h
Tensão Monofásica	127 ou 220 V	127 ou 220 V	127 ou 220 V
Potência Instalada	200 W	200 W	200 W
Quantidade de Óleo	22 L	30 L	42 L
Peso Líquido	31 kg	38 kg	50 kg
MODELOS ELÉTRICOS			
Potência Instalada	15000 W	15000 W	18000 W
Consumo Elétrico	10,5 kW/h	10,5 kW/h	13 kW/h
Corrente Elétrica	T220 – 40 A T380 – 23 A	T220 – 40 A T380 – 23 A	T220 – 48 A T380 – 28 A
Disjuntor	T220 – B50 A T380 – B32 A	T220 – B50 A T380 – B25A	T220 – B63 A T380 – B32 A
Tensão	T220 ou T380	T220 ou T380	T220 ou T380
Secção do Cabo	T220 – 10 mm ² T380 – 6 mm ²	T220 – 10 mm ² T380 – 6 mm ²	T220 – 16 mm ² T380 – 6mm ²
Quantidade de Óleo	22 L	30 L	42 L
Peso Líquido	26 kg	30 kg	35 kg

NOTA: Conforme procedimentos descritos na seção 5, é proibida a utilização de água no fritador profissional a óleo (modelo “F”). Utilize apenas óleo vegetal para seu funcionamento.

9 LINHA FRITADORES SEMI PROFISSIONAIS

O Fritador Semi Profissional Água e Óleo Tedesco (nomenclatura “FG/FR”) possui um sistema de filtro com água (denominada zona fria) que proporciona maior durabilidade ao óleo, tornando possível a fritura de peixes, frangos, salgadinhos, sem a mistura de sabores.

Ideal para utilização comercial em pequenos estabelecimentos como lanchonetes, cafés e outros comércios.

Possui tanque de fritura em aço inoxidável, proporcionando maior facilidade de limpeza e higienização. Os modelos elétricos possuem cabeçote com resistência articulável para facilitar a limpeza.

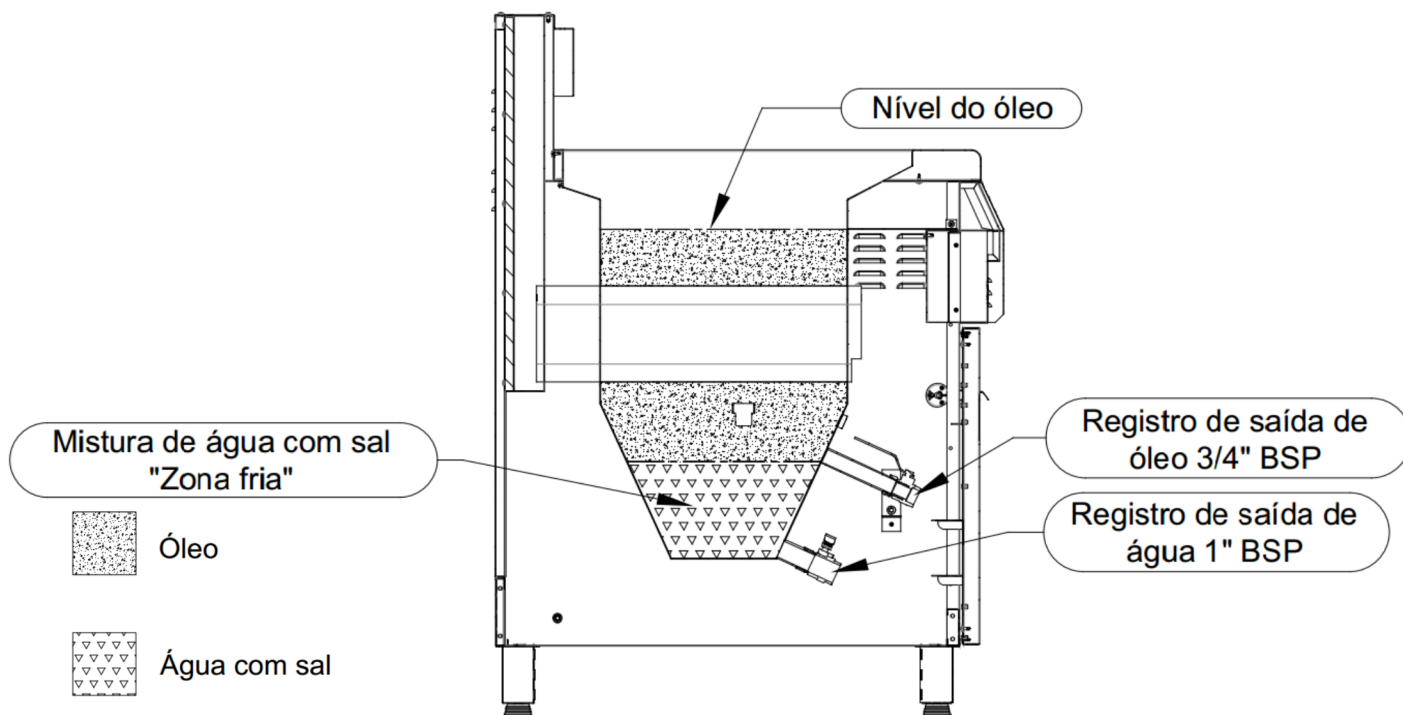
Modelos Disponíveis: FGG-03/FGG-05, modelo Gás e Elétrico; FR-22/FR-22, modelo Elétrico.

10 DADOS TÉCNICOS DO EQUIP. SEMI PROFISSIONAL

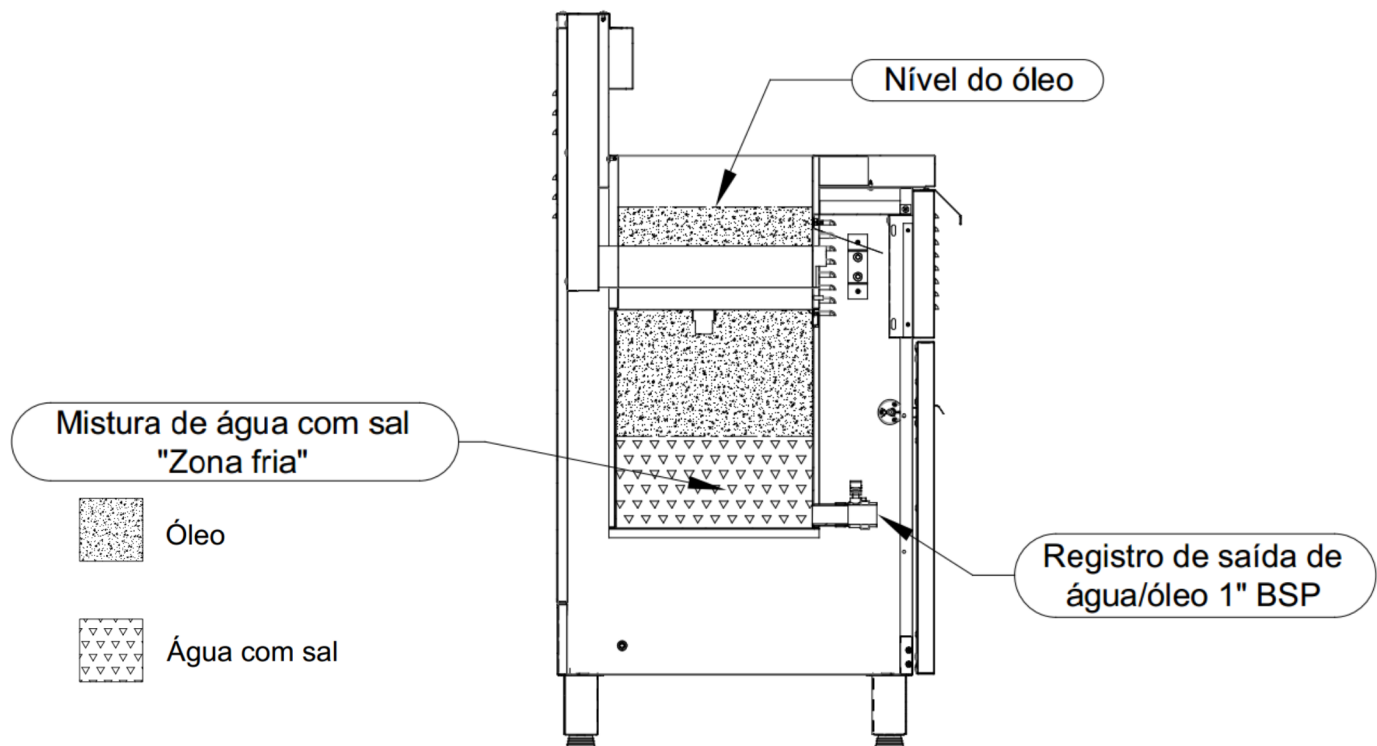
FRITADORES ÁGUA E ÓLEO SEMI PROFISSIONAL				
ITEM	FG-03	FG-05	FR-22	FR-22D
Carga do Cesto	0,4 kg	0,4 kg	2 kg	2 kg
Rosca da Saída de Óleo	1" BSP	1" BSP	1" BSP	1" BSP
MODELOS GÁS				
Queimadores	02	05	-	-
Pressão de Alimentação	1320 mmCA	1320 mmCA	-	-
Consumo de gás GLP	0,4 kg/h	0,8 kg/h	-	-
Tensão Monofásica	127 ou 220 V	127 ou 220 V	-	-
Potência Instalada	200 W	200 W	-	-
Quantidade de Óleo	20 L	34 L	-	-
Quantidade de Água	6 L	6 L	-	-
Quantidade de Sal	0,5 kg	0,5 kg	-	-
Peso Líquido	40 kg	50 kg	-	-
MODELOS ELÉTRICOS				
Potência Instalada	5000 W	10000 W	9000 W	18000 W
Consumo Elétrico	3,5 kW/h	7,0 kW/h	6,3 kW/h	12,6 kWh
Corrente Elétrica	M220 – 23 A	M220 – 45,5 A	M220 V – 40,9 A	T220 – 47,3 A T380 – 27,4 A
Disjuntor	M220 – B25 A	M220 – B50 A	M220 – B50 A	T220 – 63 A T380 – 32 A
Tensão	M220 V	M220 V	M220 V	T220 ou T380 V
Secção do Cabo	M220 – 4 mm ²	M220 – 10 mm ²	M220 – 10 mm ²	T220 – 10 mm ² T380 – 6 mm ²
Quantidade de Óleo	22 L	36 L	22 L	44 L
Quantidade de Água	6 L	6 L	12 L	24 L
Quantidade de Sal	0,5 kg	0,5 kg	1 kg	2 kg
Peso Líquido	32 kg	34 kg	39 kg	72 kg

DIMENSÕES				
MODELO	A	B	C	D
FGG-03	495 mm	1140 mm	635 mm	920 mm
FGG-05	770 mm	1140 mm	635 mm	920 mm
FR-22	495 mm	972 mm	725 mm	920 mm
FR-22D	950 mm	972 mm	725 mm	920 mm

REPRESENTAÇÃO DO FUNCIONAMENTO DA ZONA FRIA DOS FRITADORES PROFISSIONAIS ÁGUA E ÓLEO



REPRESENTAÇÃO DO FUNCIONAMENTO DA ZONA FRIA DOS FRITADORES SEMI PROFISSIONAIS ÁGUA E ÓLEO





NOTA: Conforme procedimentos descritos na seção 5, é proibida a utilização de água no fritador profissional a óleo (modelo "F"). Utilize apenas óleo vegetal para seu funcionamento.

11 SOLUÇÃO DE PROBLEMAS

ERRO	POSSÍVEL PROBLEMA	COMO PROCEDER
Se o óleo está transbordando	Quantidade de água e óleo incorreta.	Leia item 11.
	Uso do gordura animal ou hidrogenada.	Leia item 5.
	Observe se a lâmpada laranja do painel desliga ao atingir a temperatura programada no termostato.	Acione o assistente técnico mais próximo.
	Fritura de produtos congelados.	Caso o produto a ser frito solte muita água, recomenda-se retirar um copo de 200 ml a cada hora de trabalho com o fritador.
MODELO GÁS		
Chama piloto não acende	Verifique se o registro do gás está aberto.	Leia item 5.
	Observe se a centelha (faísca) está acontecendo no ignitor do piloto.	Leia item 5.
	Verifique se os botijões de gás não estão vazios.	Leia item 4.3 e 5.
Ignitor não está centelhando	Verifique a distância entre o eletrodo do ignitor e os furos de saída de gás, que não deve estar encostando um no outro.	Afaste com cuidado o centelhador; Acione o assistente técnico mais próximo.
Queimadores não acendem	Verifique se os botijões de gás não estão vazios;	Leia item 4.3 e 5.
MODELO ELÉTRICO		
Lâmpada verde (máquina energizada) não acende	Verifique se equipamento está ligado na rede elétrica.	Leia item 4.1.
Lâmpada laranja (máquina em aquecimento) não acende	Verifique se o cabeçote está encaixado correto na posição de trabalho. Verifique se o termostato está na temperatura desejada.	

12 SIMBOLOGIAS NORMATIVAS

	Terminal de Equipotencialidade IEC 60417-5021		Terminal de Aterramento IEC 60417-5019
---	--	--	---

13 TERMO DE GARANTIA

A Tedesco Equipamentos para Gastronomia Ltda., assegura aos seus clientes, o produto novo, aqui identificado, garantia contra eventuais defeitos de fabricação, nas condições abaixo especificadas, pelo prazo legal de 90 (noventas) dias, mais 90 (noventa) dias por sua liberalidade contados da data de venda registrada na nota fiscal.

A garantia do equipamento é atendida pela fábrica, ficando o defeito condicionado à análise por parte da Assistência Técnica. Constatando-se deficiência de fabricação, material ou montagem, o serviço de mão-de-obra será gratuito desde que feito pelo Serviço Autorizado Tedesco.

A fábrica tem exclusividade em dar pareceres e não autoriza outras pessoas a julgar defeitos apresentados durante a vigência de garantia.

A garantia do equipamento fica anulada sendo o mesmo eventualmente reparado, modificado ou simplesmente desmontado, assim como para os que houverem sido utilizados em desacordo com as especificações e orientações da fábrica.

A garantia não cobre lâmpadas, fusíveis e disjuntores.

A Tedesco Equipamentos para Gastronomia Ltda., não cobre garantia dos produtos acima especificados por serem produtos de terceiros e os equipamentos elétricos por serem sensíveis a variações de energia elétrica. A garantia cobre a mão-de-obra e peças para atendimentos realizados no balcão do Serviço Autorizado Tedesco.

ESTA GARANTIA NÃO COBRE DANOS CAUSADOS POR:

- Instalação do produto em ambiente inapropriado, isto é, exposto a intempéries, umidade e maresia;
- Transporte inadequado, quedas e acidentes de qualquer natureza;
- Ligação em instalações elétricas inadequadas ou em desacordo com as instruções do manual;
- Oscilação da corrente elétrica ou ligação em tensão errada; Uso indevido, maus tratos, descuido e descumprimento das instruções deste manual;
- Defeito ocasionado pelo consumidor ou terceiro estranho ao fabricante;
- Desgaste natural, efeitos de corrosão e fogo.
- As despesas com transporte (embalagem e frete), que necessitam retornar à fábrica para reparos, correm por conta e risco do cliente, salvo entendimento e nosso consentimento prévio.
- Para que a garantia tenha validade é imprescindível que seja apresentada a nota fiscal de compra do produto.

ASSISTÊNCIA TÉCNICA:

O aparelho que necessitar de reparos técnicos, o consumidor deverá levar o produto ao balcão do Serviço Autorizado mais próximo para o conserto, pois a Tedesco não se responsabiliza com despesas de deslocamento.

A Tedesco Equipamentos para Gastronomia Ltda., reserva-se o direito de, a qualquer tempo e sem qualquer aviso, revisar, modificar ou alterar o equipamento ou qualquer um dos seus componentes, bem como as condições aqui descritas, sem que com isto, incorra em qualquer responsabilidade ou obrigação para o fabricante.

FICA EXTINTA QUALQUER GARANTIA:

Pelo decurso do prazo de validade; Inobservância de qualquer uma das recomendações constantes deste Termo de Garantia;

FORO: Para qualquer demanda judicial fica eleito o Foro da Comarca de Caxias do Sul (RS), com renúncia a qualquer outro, por mais privilegiado que seja ou venha a ser.



ATENDIMENTO AO CONSUMIDOR

Fone: (0-XX-54) 2101 1900 / 2101 1935

E-mail – contato@tedesco.ind.br

Site - www.tedesco.ind.br