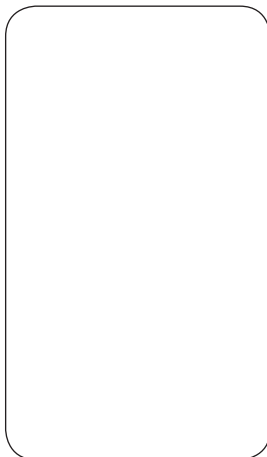




MANUAL DE INSTRUÇÕES

WWW.SIEMSEN.COM.BR



METALÚRGICA SIEMSEN LTDA.

CNPJ: 82.983.032/0001-19

Rodovia Ivo Silveira - km 12, nº 9525, Galpão 1 - Bairro: Bateas - CEP: 88355-202

Brusque - Santa Catarina - Brasil

Fone: +55 47 3211 6000 - Fax: +55 47 3211 6020

www.siemsen.com.br - comercial@siemsen.com.br

47106.2 - PORTUGUÊS

Data de Correção: 12/05/2014

- ALÉM DESTAS EQUIPAMENTOS, FABRICAMOS UMA LINHA COMPLETA DE EQUIPAMENTOS. CONSULTE SEU REVENDEDOR.
- ESTE PRODUTO CONTA COM ASSISTÊNCIA TÉCNICA, REPRESENTANTES E REVENDEDORES EM TODO TERRITÓRIO NACIONAL.
- DEVIDO À CONSTANTE EVOLUÇÃO DOS NOSSOS PRODUTOS, AS INFORMAÇÕES AQUI CONTIDAS PODEM SER MODIFICADAS SEM AVISO PRÉVIO.



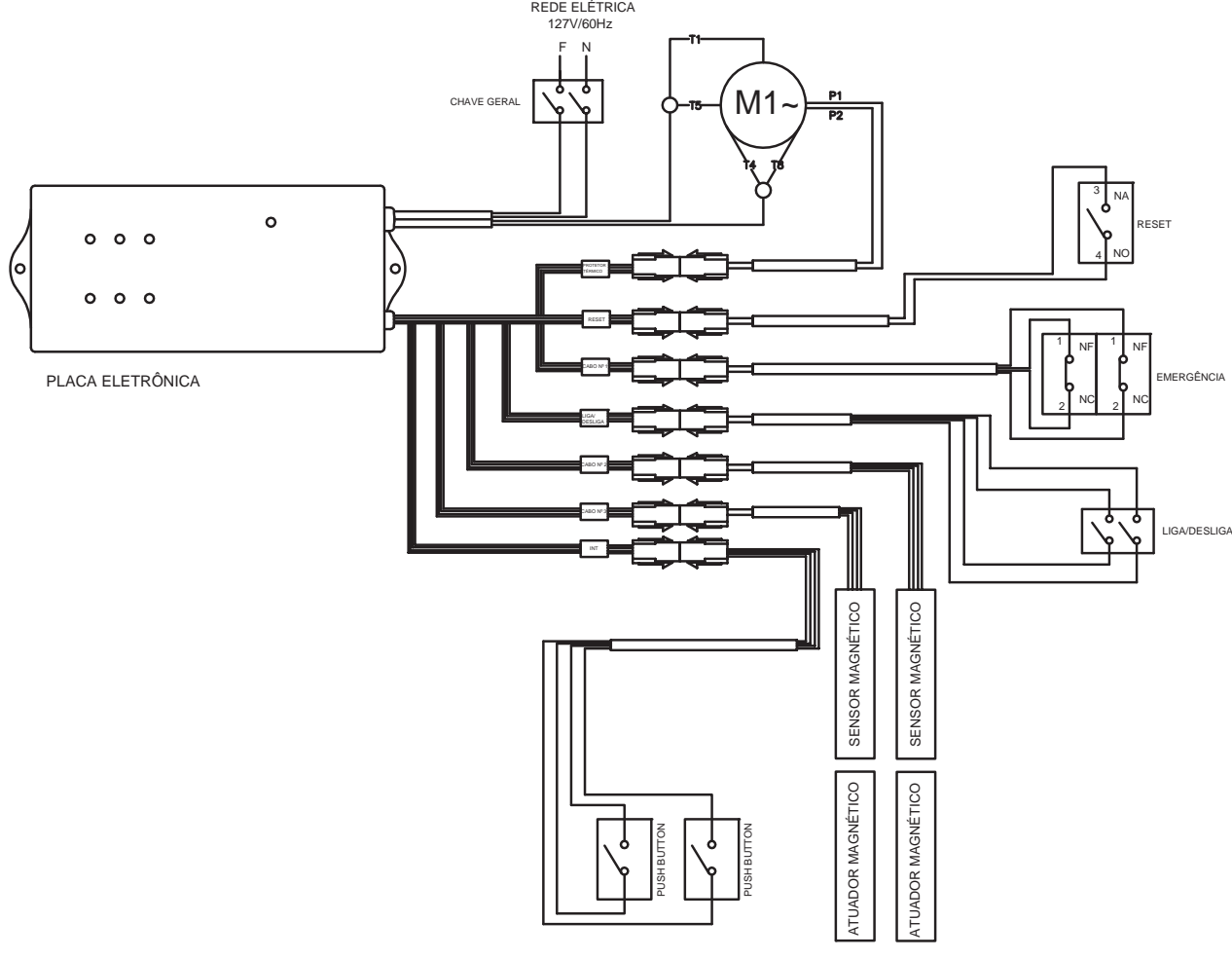
PROCESSADOR DE ALIMENTOS, COM 6 DISCOS DIÂMETRO 429 mm

MODELO
PA-14-N

SUMÁRIO

1. Introdução.....	3
1.1 Segurança.....	3
1.2 Principais Componentes	7
1.3 Características Técnicas.....	8
1.4 Discos Disponíveis	8
2. Instalação e Pré-Operação	9
2.1 Instalação	9
2.2 Pré-Operação.....	10
3. Operação.....	11
3.1 Acionamento	11
3.2 Procedimentos para Operação	13
3.3 Limpeza e Higienização	13
3.4 Cuidados com os Aços Inoxidáveis	15
4. Noções de Segurança – Genéricas	16
4.1 Práticas Básicas de Operação	16
4.2 Cuidados e Observações Antes de Ligar a Máquina	17
4.3 Inspeções de Rotina	18
4.4 Operação	18
4.5 Após Terminar o Trabalho	18
4.6 Manutenção	19
4.7 Avisos	19
5. Análise e Resolução de Problemas.....	20
5.1 Problemas, Causas e Soluções.....	20
6. Normas Observadas.....	22
7. Manutenção	22
8. Diagrama Elétrico	23

8. Diagrama Elétrico



6. Normas Observadas

ABNT NBR NM 60335-1
IEC 60335-2-64

7. Manutenção

A manutenção deve ser considerada um conjunto de procedimentos que visa a manter o equipamento nas melhores condições de funcionamento, propiciando aumento da vida útil e da segurança.

- * Limpeza – Verificar item 3.3 Limpeza deste manual.
 - * Fiação – Cheque todos os cabos quanto à deterioração e todos os contatos (terminais) elétricos quanto ao aperto e corrosão.
 - * Contatos – Chave liga/desliga, botão de emergência, botão reset, circuitos eletrônicos, etc. Verifique o equipamento para que todos os componentes estejam funcionando corretamente e que a operação do aparelho seja normal.
 - * Instalação – Verifique a instalação do seu equipamento conforme item 2.1 Instalação, deste manual.
 - * Vida útil do produto – 2 anos, para um turno normal de trabalho.
- 1 - Itens a verificar e executar mensalmente:
 - Verificar a instalação elétrica;
 - Medir a tensão da tomada;
 - Medir a corrente de funcionamento e comparar com a nominal;
 - Verificar aperto de todos os terminais elétricos do aparelho, para evitar possíveis maus contatos;
 - Verificar possíveis folgas do eixo do motor elétrico;
 - Checar a fiação e cabo elétrico quanto a sinais de superaquecimento, isolamento deficiente ou avaria mecânica.
 - 2 - Itens a verificar ou executar a cada 3 meses:
 - Verificar componentes elétricos como chave liga/desliga , botão de emergência, botão reset e circuito eletrônicos quanto a sinais de superaquecimento, isolamento deficiente ou avaria mecânica.
 - Verificar possíveis folgas nos mancais e rolamentos.
 - Verificar retentores, anéis o’rings , anéis v’rings e demais sistemas de vedações.

1. Introdução

1.1 Segurança

Este equipamento é potencialmente PERIGOSO, quando utilizada incorretamente. É necessário realizar a manutenção, limpeza e/ou qualquer serviço por uma pessoa qualificada e com a o equipamento desconectado da rede elétrica.

As instruções abaixo deverão ser seguidas para evitar acidente:

Leia todas as instruções.

- 1.1.1 Para evitar risco de choque elétrico e danos ao equipamento, nunca utilize o mesmo com: roupas ou pés molhados e/ou em superfície úmida ou molhada, não mergulhe em água ou qualquer outro líquido e não utilize jato de água diretamente no equipamento.
- 1.1.2 Deve ser sempre supervisionada a utilização de qualquer equipamento, principalmente quando estiver sendo utilizado próximo a crianças.
- 1.1.3 Desconecte o equipamento da rede elétrica quando: não estiver em uso, antes de limpá-lo, remoção de acessórios, introdução de acessórios, manutenção e qualquer outro tipo de serviço.
- 1.1.4 Não utilize o equipamento caso esteja com cabo ou plugue danificado. Assegure-se que o cabo de força não permaneça na borda da mesa /balcão ou que toque superfícies quentes.
- 1.1.5 Quando o equipamento sofrer uma queda, estiver danificado de alguma forma ou não funcione é necessário leva-lo até uma Assistência Técnica Autorizada para revisão, reparo, ajuste mecânico ou elétrico.
- 1.1.6 A utilização de acessórios não recomendados pelo fabricante podem ocasionar lesões corporais.
- 1.1.7 Mantenha as mãos e qualquer utensílio afastados das partes em movimento do aparelho enquanto está em funcionamento para evitar lesões corporais ou danos ao equipamento.
- 1.1.8 Nunca use roupas com mangas largas, principalmente nos punhos, durante a operação.
- 1.1.9 Certifique que a tensão do equipamento e da rede elétrica sejam as mesmas, e que o equipamento esteja devidamente ligado a rede de aterramento.

1.1.1.10 Antes de ligar o equipamento, verifique se o Disco de Corte N°02 (Fig.03) e a Tampa da Câmara N° 05 (Fig.03) estão firmes em suas posições.

1.1.1.11 Nunca introduza os dedos ou qualquer objeto que não SEJAM O SOQUETE EMPURRADOR N°07 (Fig.03) na abertura de alimentação do equipamento.

1.1.1.12 Nunca introduza os dedos ou qualquer outro objeto na abertura de saída dos produtos processados. Mantenha sempre as mãos afastadas das partes móveis.

1.1.1.13 Etiqueta Simbologia Equipotencial.

A figura apresentada abaixo indica o terminal de ligação equipotencial externo.

Este deve ser utilizado para garantir que não haja diferença de potencial entre diferentes equipamentos ligados á rede elétrica, diminuindo ao máximo riscos de choques elétricos.

Os distintos equipamentos devem ser ligados um ao outro pelos seus respectivos terminais de ligação equipotencial.



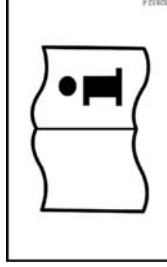
1.1.1.14 Atenção/ Cuidado

Simbologia que identifica ao usuário uma zona de risco de acidente.



1.1.1.15 Manual de Instruções.

Simbologia que orienta o usuário a leitura do manual.



QUADRO 04

PROBLEMAS	CAUSAS	SOLUÇÕES
- O equipamento não liga.	- A Tampa da Câmara dos discos está aberta; - Problema no circuito elétrico interno ou externo do equipamento; - Falta de energia elétrica.	- Feche a Tampa da Câmara; - Chamar a Assistência Técnica Autorizada (ATA).
- O equipamento liga, porém quando o produto é colocado no equipamento, o mesmo para ou gira em baixa rotação.	- Correia patinando;- Falta de energia; - O dispositivo de segurança da Tampa da Câmara está com mau contato; - Problemas com o Motor Elétrico.	- Ajuste a tensão das correias; - Chamar a Assistência Técnica Autorizada (ATA); - Chamar a Assistência Técnica Autorizada (ATA).
- O produto cortado fica preso no interior do equipamento.	- Falta do Prato Expelidor.	- Coloque o prato Expelidor.
- Cheiro de queimado e/ou fumaça.	- Problema no circuito elétrico interno ou externo do equipamento.	- Chamar a Assistência Técnica Autorizada (ATA).
- Corte Irregular.	- As Lâminas perderam o fio de corte.	Afiar as lâminas.
- Cabo elétrico danificado.	- Falha no transporte do produto.	- Chamar a Assistência Técnica Autorizada (ATA).
- Ruídos anormais.	- Problemas com rolamentos.	- Chamar a Assistência Técnica Autorizada (ATA).

5. Análise e Resolução de Problemas

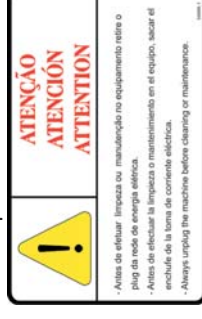
5.1 Problemas, Causas e Soluções.

Este equipamento foi projetado para necessitar do mínimo de manutenção. Entretanto, podem ocorrer algumas irregularidades no seu funcionamento, devido ao desgaste natural causado pelo seu uso.

Caso haja algum problema com o seu equipamento, verifique a tabela a seguir, onde estão descritas algumas possíveis soluções recomendadas.

Além disso, a Metalúrgica Siemens Ltda. coloca à disposição toda a sua rede de Assistentes Técnicos Autorizados, que terão o máximo prazer em atendê-lo. A Relação de Assistentes Técnicos Autorizados pode ser consultada no site www.siemens.com.br.

1.1.16 Cuidado na Manutenção e Limpeza.
Simbologia que orienta o usuário aos procedimentos antes da manutenção e limpeza.



1.1.17 Chave Geral.
Simbologia que identifica a chave geral do equipamento.



1.1.18 Características Originais.
Simbologia que orienta quanto a alteração do projeto original do equipamento.



Este produto foi desenvolvido para o uso em cozinhas comerciais. É utilizado, por exemplo, em restaurantes, cantinas, hospitais, padarias, açougues e similares.

O uso deste equipamento não é recomendado quando:

- O processo de produção seja de forma contínua em escala industrial;
- O local de trabalho seja um ambiente com atmosfera corrosiva, explosiva, contaminada com vapor, poeira ou gás.

IMPORTANTE

Para maior segurança do usuário este equipamento é equipado com um sistema de segurança que impede o acionamento involuntário do mesmo após eventual falta de energia elétrica.

IMPORTANTE

Certifique-se de que o cabo de alimentação esteja em perfeita condição de uso. Caso o mesmo não esteja, faça a substituição do cabo danificado por outro que atenda as especificações técnicas e de segurança. Esta substituição deverá ser realizada por um profissional qualificado e deverá atender as normas de segurança locais.

IMPORTANTE

Este aparelho não se destina a utilização por pessoas (inclusive crianças) com capacidades físicas, sensoriais ou mentais reduzidas, ou por pessoas com falta de experiência e conhecimento, a menos que recebido instruções referentes à utilização do aparelho ou estejam sob a supervisão de uma pessoa responsável pela sua segurança.

IMPORTANTE

Mantenha o equipamento fora do alcance das crianças.

IMPORTANTE

Em caso de emergência retire o plugue da tomada de energia elétrica.

IMPORTANTE

Nunca utilize jatos d'água diretamente sobre o equipamento.

Recoloque todos os componentes do equipamento em seus lugares, antes de ligá-la novamente.

Verifique os níveis de fluidos.

Ao verificar a tensão da(s) correia(s) e corrente(s), NÃO coloque os dedos entre a correia(s) e a(s) e nem entre a corrente(s) e a(s) engrenagem (ns).

4.6 Manutenção

4.6.1 Perigos

Com o equipamento, qualquer operação de manutenção é perigosa.

DESLIGUE O EQUIPAMENTO FÍSICAMENTE DA REDE ELÉTRICA, DURANTE TODA A OPERAÇÃO DE MANUTENÇÃO.

IMPORTANTE

Sempre desligue a Chave Geral e retire o plugue da tomada em qualquer caso de emergência.

4.7 Avisos

A manutenção elétrica e/ou mecânica deve ser feita por pessoas qualificadas para realizar o trabalho.

A pessoa encarregada pela manutenção deve certificar que o equipamento trabalha sob condições totais de segurança.

4.2.3 Cuidados

O cabo de energia elétrica, responsável pela alimentação do equipamento, deve ter secção suficiente para suportar a potência elétrica consumida.

Os cabos elétricos que ficarem no solo ou junto ao equipamento, precisam ser protegidos para evitar curto-circuito.

4.3 Inspeções de Rotina

4.3.1 Aviso

Ao verificar a tensão da(s) correia(s) / corrente(s), NÃO coloque os dedos entre a(s) correia(s) a(s) corrente(s) e nem na(s) engrenagem (ns).

4.3.2 Cuidados

Verifique o(s) motor (es) e as partes deslizantes e girantes do equipamento, quando há ruídos anormais.

Verifique a tensão da(s) correia(s), corrente(s) e substitua o conjunto. Caso alguma correia, corrente e engrenagem apresente desgaste.

Ao verificar a tensão da(s) correia(s) e corrente(s), NÃO coloque os dedos entre a correia(s) e as polia(s) e nem entre a corrente(s) e a(s) engrenagem (ns).

Verifique as proteções e os dispositivos para que sempre funcionem adequadamente.

4.4 Operação

4.4.1 Avisos

Não trabalhe com cabelos compridos, que possam tocar qualquer parte do equipamento, pois os mesmos poderão causar sérios acidentes. Amarre-os para cima e para trás, ou cubra-os com um lenço.

- Somente usuários treinados e qualificados podem operar o equipamento
- JAMALS opere a máquina, sem algum (ns) de seu(s) acessórios(s) de segurança.

4.5 Após Terminar o Trabalho

4.5.1 Cuidados

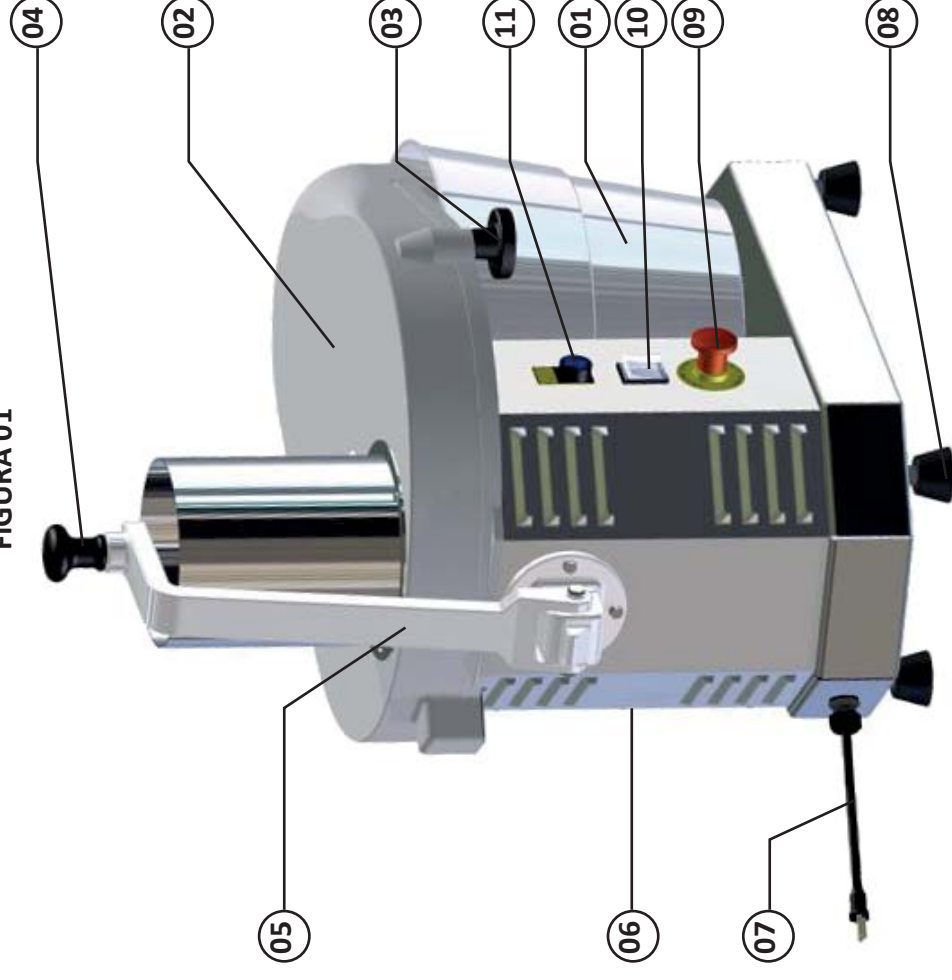
Limpe o equipamento sempre após o uso. Para isso, desligue-o da rede elétrica.

Somente comece a limpeza após o equipamento parar completamente o seu funcionamento.

1.2 Principais Componentes

Todos os componentes que incorporam o equipamento são construídos com materiais criteriosamente selecionados para cada função, dentro dos padrões de testes e da experiência Siemens.

FIGURA 01



01 – Vasilha Coletora

02 – Câmara Dos Discos

03 – Manípulos de Fixação da Câmara

04 – Soquete Empurrador

05 – Braço do Empurrador

06 – Gabinete

07 – Cabo de Alimentação

08 – Pés

09 – Botão de Emergência

10 – Chave Liga-Desliga

11 – Botão Reset

1.3 Características Técnicas

O Processador de Alimento é um equipamento de bancada capaz de realizar diversos tipos de cortes, tais como: fatiado, desfiado, ralados. Também pode processar uma grande variedade de vegetais, conservando suas propriedades nutritivas, cor e sucos, além de evitar o desperdício.

QUADRO 01

CARACTERÍSTICAS	UNIDADE	PA-14-N
Produção Média	kg/h	Variável
Tensão	V	127
Frequência	Hz	60
Potência	W	1047
Altura	mm	790
Largura	mm	730
Profundidade	mm	730
Peso Líquido	kg	71,5
Peso Bruto	kg	99

1.4 Discos Disponíveis

No QUADRO 02 estão listados os discos disponíveis para o seu processador.

QUADRO 02

DISCOS FORNECIDOS COM O EQUIPAMENTO	
DENOMINAÇÃO	MODELO
DISCO FATIADOR - 1,5 mm	-
DISCO FATIADOR - 3 mm	-
DISCO DESFIADOR - 3 mm	-
DISCO DESFIADOR - 5 mm	-
DISCO DESFIADOR - 8 mm	-
DISCO RALADOR	-

DISCOS OPCIONAIS (vendidos separadamente)	
DENOMINAÇÃO	MODELO
-	-

Água ou óleo poderão tornar o piso escorregadio e perigoso. Para evitar acidentes, o piso deve estar seco e limpo.

Se houver necessidade de realizar o trabalho por duas ou mais pessoas, sinais de coordenação devem ser dados a cada etapa da operação. A etapa seguinte não deve ser iniciada antes que um sinal seja dado e respondido.

4.1.3 Avisos

No caso de falta de energia elétrica, desligue imediatamente a chave Liga/Desliga.

- Use somente os óleos lubrificantes e graxas recomendadas ou equivalentes.
- Evite choques mecânicos, uma vez que poderão causar falhas ou mau funcionamento.
- Evite que a água, sujeira ou pó entrem nos componentes mecânicos e elétricos do equipamento.
- Nunca altere as características originais do equipamento.
- Não suje, rasgue ou retire qualquer etiqueta de segurança ou identificação. Caso alguma esteja ilegível ou extraviada, solicite outra etiqueta na Assistência Técnica Autorizada (ATA).

4.2 Cuidados e Observações Antes de Ligar a Máquina

IMPORTANTE
Leia atentamente as INSTRUÇÕES contidas neste manual antes de ligar o equipamento. Certifique-se de que todas as informações foram compreendidas. Em caso de dúvidas, consulte o Serviço de Atendimento ao Consumidor (SAC) Siemens.

4.2.1 Perigo

O cabo ou um fio elétrico, cuja isolamento esteja danificada, pode produzir fuga de corrente elétrica e provocar choques elétricos. Antes de usar o equipamento, verifique suas condições.

4.2.2 Avisos

Certifique que todas as INSTRUÇÕES contidas neste manual estejam completamente compreendidas.

Cada função ou procedimento de operação e manutenção deve estar inteiramente claro.

O acionamento de um comando manual (botão, teclas, chave elétrica, alavanca, etc.) deve ser feito sempre que se tenha a certeza, de que se trata do comando correto.

4. Noções de Segurança – Genéricas

IMPORTANTE

Caso algum item das **NOÇÕES GERAIS DE SEGURANÇA**, não se aplique ao seu produto, favor desconsiderar.

As noções de segurança foram elaboradas para orientar e instruir adequadamente os usuários dos equipamentos e aqueles que serão responsáveis pela sua manutenção.

O equipamento só deve ser entregue ao usuário em boas condições de uso, sendo que este deve ser orientado quanto ao uso e a segurança do mesmo pelo revendedor. O usuário somente deve utilizar o equipamento após conhecimento completo dos cuidados que devem ser tomados, **LENDO ATENTAMENTE TODO ESTE MANUAL**.

IMPORTANTE

A alteração nos sistemas de proteções e dispositivos de segurança do equipamento implicará em sérios riscos à integridade física das pessoas nas fases de operação, limpeza, manutenção e transporte conforme norma **ABNT NBR ISO 12100**.

4.1 Práticas Básicas de Operação

4.1.1 Perigos

Algumas partes dos acionamentos elétricos apresentam pontos ou terminais com presença de tensão elevada. Estes quando tocados, podem ocasionar graves choques elétricos ou até mesmo a **MORTE** do usuário.

Nunca manuseie qualquer comando manual (botões, teclas, chaves elétricas, etc.) com as mãos, sapatos ou roupas molhadas. O não cumprimento dessa recomendação pode ocasionar graves choques elétricos ou até mesmo a **MORTE** do usuário.

4.1.2 Advertências

O usuário deve ter ciência da localização da chave Liga/Desliga, para que possa ser acionada a qualquer momento sem necessidade de procurá-la. Antes de qualquer tipo de manutenção, desligue o equipamento da rede elétrica (retire o plugue da tomada).

Faça uso do equipamento em local onde haja espaço físico suficiente para manejo da máquina com segurança, evitando assim quedas perigosas.

IMPORTANTE

O quadro de seleção de cortes (Quadro 03), tem como objetivo, sugerir tipos de cortes para alguns produtos. O resultado dos cortes, depende do estado, do tipo e da qualidade do produto a ser processado.

QUADRO 03

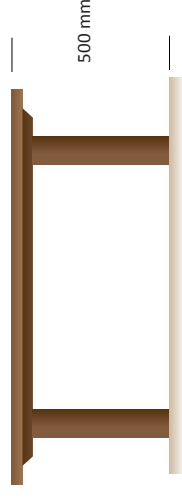
Quadro de Seleção de Cortes		
Produto	Tipos de Corte	Discos
Beterraba	Fatias	Fatiador 1,5 e 3
	Desfiadas	Desfiador 3, 5 e 8
Cenoura	Fatias	Fatiador 1,5 e 3
	Desfiadas	Desfiador 3, 5 e 8
	Raladas	Ralador
Repolho	Tiras	Fatiador 1,5 e 3
	Desfiados	Desfiador 3, 5 e 8
Cogumelo	Fatias	Fatiador 1,5 e 3
Cebola	Fatias	Fatiador 1,5 e 3
Pimentão	Fatias	Fatiador 1,5 e 3
	Fatias	Fatiador 1,5 e 3
Rabanete	Fatias	Fatiador 1,5 e 3
	Desfiados	Desfiador 3, 5 e 8
Batata	Fatias - Chip's	Fatiador 1,5 e 3
	Palha	Desfiador 3, 5 e 8
Maçã	Fatias	Fatiador 1,5 e 3
	Desfiados	Desfiador 3, 5 e 8

2. Instalação e Pré-Operação

2.1 Instalação

2.1.1 Posicionamento

Seu equipamento deve ser posicionado sobre uma superfície seca, firme e nivelada com preferencialmente 500 mm de altura.



2.1.2 Instalação Elétrica

Verifique a tensão da rede elétrica a qual será ligado o equipamento, pois deverá ser ligado na tensão de 127 Volts.

O cabo de alimentação possui 3 pinos, sendo que o pino central destina-se ao aterramento. É obrigatório que os três pontos estejam devidamente ligados antes de acionar o equipamento.

FIGURA 02



IMPORTANTE

Para qualquer manutenção ou limpeza do equipamento, desligue a Chave Geral N°01 (Fig.02).

2.2 Pré-Operação

IMPORTANTE

Antes de colocar a Câmara Dos Discos, verifique se o disco está bem encaixado, evitando assim danos à mesma.

Inicialmente, verifique se o Processador de Alimentos está firme na sua posição. Antes de usá-lo, deve-se lavar com água e sabão, as partes que entram em contato com o produto a ser processado. (leia o item 3.3 Limpeza).

2.2.1 Procedimento para Montagem dos Discos

- 1 - Encaixe o Prato Expelidor (Item 1 Fig.: 3) no Eixo (Item 3 Fig.: 3);
- 2 - Seleccione o Disco desejado (Item 2 Fig.: 3) e encaixe no Eixo (Item 3 Fig.: 3);
- 3 - Aperte a Porca (Item 4 Fig.: 3) no Eixo (Item 3 Fig.: 3);
- 4 - Encaixe a Câmara Dos Discos (Item 5 Fig.: 3);
- 5 - Aperte os Manipulos de Fixação da Câmara (Item 6 Fig.: 3);
- 6 - Alinhe o Soquete Empurrador (Item 7 Fig.: 3) na abertura de alimentação do equipamento (Item 8 Fig.: 3);

IMPORTANTE

Ao lavar os discos, tome cuidado com as suas lâminas. Não bata com objetos rígidos nos mesmos, evitando assim o amassamento.

3.4 Cuidados com os Aços Inoxidáveis

Os aços inoxidáveis podem apresentar pontos de “ferrugem”, que **SEMPRE SÃO PROVOCADOS POR AGENTES EXTERNOS**, principalmente quando o cuidado com a limpeza ou higienização não for constante e adequado.

A resistência à corrosão do aço inoxidável se deve principalmente a presença do cromo, que em contato com o oxigênio, permite a formação de uma finíssima camada protetora. Esta camada protetora se forma sobre toda a superfície do aço, bloqueando a ação dos agentes externos que provocam a corrosão.

Quando a camada protetora é rompida, o processo de corrosão é iniciado, podendo ser evitada através da limpeza constante e adequada. Imediatamente após a utilização do equipamento, deve-se promover a limpeza, utilizando água, sabão ou detergentes neutros, aplicados com um pano macio e/ou esponja de nylon. Em seguida, somente com água corrente, deve-se enxaguar e imediatamente secar, com um pano macio, evitando a permanência de umidade nas superfícies e principalmente nas frestas. O enxágue e a secagem, são extremamente importantes para evitar o aparecimento de manchas e corrosão.

IMPORTANTE

Soluções ácidas, soluções salinas, desinfetantes e certas soluções esterilizantes (hipocloritos, sais de amônia tetravalente, compostos de iodo, ácido nítrico e outros), devem ser EVITADAS por não poder permanecer muito tempo em contato com o aço inoxidável.

Por geralmente possuírem CLORO na sua composição, tais substâncias atacam o aço inoxidável, causando pontos (pitting) de corrosão. Mesmo os detergentes utilizados na limpeza doméstica, não devem permanecer em contato com o aço inoxidável além do necessário, devendo ser também removidos com água e a superfície completamente seca.

Uso de abrasivos:

Esponjas ou palhas de aço e escovas de aço carbono, além de arranhar a superfície e comprometer a proteção do aço inoxidável, deixam partículas que enferrujam e reagem contaminando o aço inoxidável. Por isso, tais produtos não devem ser usados na limpeza e higienização. Raspagens feitas com instrumentos pontiagudos ou similares também deverão ser evitadas.

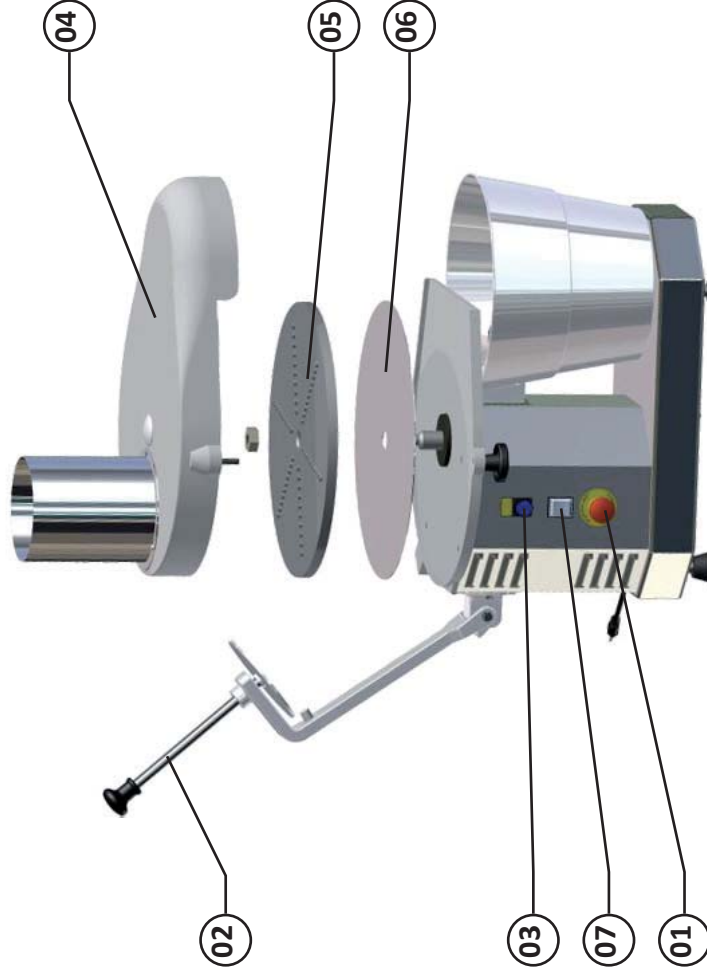
Principais substâncias que causam a corrosão dos aços inoxidáveis:

Poeiras, graxas, soluções ácidas como o vinagre, sucos de frutas e demais ácidos, soluções salinas (salmoura), sangue, detergentes (exceto os neutros), partículas de aços comuns, resíduos de esponjas ou palhas de aço comum, além de outros tipos de abrasivos.

- 2 - Afaste o Soquete Empurrador (Item 2 Fig.: 6);
- 3 - Afrouxe os Manípulos de Fixação da Câmara (Item 3 Fig.: 6);
- 4 - Retire a Câmara Dos Discos (Item 4 Fig.: 6);
- 5 - Retire o Disco (Item 5 Fig.: 6);
- 6 - Retire o Prato Expelidor (Item 6 Fig.: 6);

Obs: Para remontagem do equipamento, proceder conforme item 2.2. Pré-Operação.

FIGURA 06



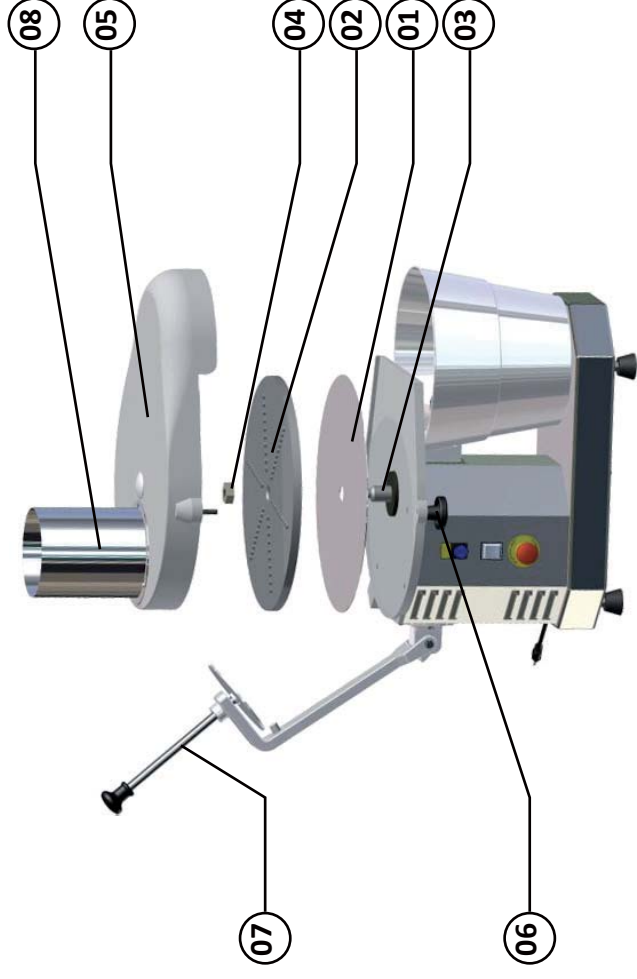
IMPORTANTE

Nunca faça limpeza com o equipamento ligado à rede elétrica, para tanto retire o plugue da tomada. Antes de retirar a câmara dos discos, certifique a completa parada do disco.

IMPORTANTE

Lave todas as partes móveis com água quente e sabão neutro, passe um pano umedecido pela mesma solução no Gabinete (Item 06 Fig.: 01), e na Câmara dos Discos (Item 02 Fig.: 01).

FIGURA 03



3. Operação

3.1 Acionamento

Para ligar seu equipamento proceda conforme descritivo abaixo:

- 1 - Certifique de que a Câmara Dos Discos (Item 1 Fig.: 4) esteja fechada e devidamente travada;
- 2 - Posicione a chave Liga / Desliga (Item 2 Fig.: 4) para a posição "O" desligado;
- 3 - Verifique se o Soquete Empurrador (Item 3 Fig.: 4) está devidamente posicionado no Bocal de Alimentação (Item 4 Fig.: 4);
- 4 - Verifique se o Botão de Emergência (Item 5 Fig.: 4) não está acionado;
- 5 - Pressione e solte o botão reset (Item 6 Fig.: 4);
- 6 - Pressione a chave Liga / Desliga (Item 2 Fig.: 4) para a posição "I" fazendo com que o equipamento ligue;

3.1.1 Sistema de Segurança

Este Processador de Alimentos possui dois dispositivos de segurança:

- a) O primeiro serve para evitar que o equipamento ligue com a Câmara Dos Discos (Item 1 Fig.: 4) aberta.
- b) O segundo dispositivo é acionado quando o Soquete Empurrador (Item 3 Fig.: 4) é levantado e retirado do Bocal de Alimentação (Item 4 Fig.: 4), desta forma o equipamento desliga, tornando a religar quando o mesmo retornar ao bocal.

IMPORTANTE

Este equipamento possui um sistema de segurança para garantir a integridade do operador. A operação do equipamento deve ser conforme o item "Operação" deste manual. Outros procedimentos para operar o equipamento são inseguros, nesta condição o equipamento não deve ser utilizado.

FIGURA 04



IMPORTANTE

Antes de pressionar e soltar o Botão RESET, certifique-se de que a Chave liga/desliga esteja na posição "O" desligado.

IMPORTANTE

O Prato Expelidor (Item 01 Fig.: 3); deverá sempre ser utilizado independente do Disco de Corte (Item 02 Fig.: 3) que estiver sendo usado. Antes de abrir a Tampa da Câmara (Item 05 Fig.: 3), certifique-se da completa parada do Disco de Corte (Item 02 Fig.: 3).

IMPORTANTE

A saída de produtos acontece por gravidade. Por esta razão a saída do bocal deverá permanecer desobstruída para evitar o acúmulo de produtos no interior da máquina. Regularmente deve-se efetuar a limpeza no interior da Câmara pois o acúmulo de resíduos acarretará na obstrução do Boca de Saída.

3.2 Procedimentos para Operação

O Processador de Alimento é um equipamento que trabalha continuamente e para tanto, necessita que a alimentação seja igualmente contínua.

Procedimento para Operação:

Para este procedimento, afaste o Soquete Empurrador (Item 1 Fig.: 5), e coloque o produto a ser processado dentro do Bocal de Alimentação (Item 2 Fig.: 5). Depois posicione o Soquete Empurrador (Item 1 Fig.: 5), em cima do Bocal de Alimentação (Item 2 Fig.: 5), e empurre levemente o produto para baixo.

FIGURA 05



IMPORTANTE

Sob nenhuma circunstância utilize instrumentos para empurrar o produto a ser processado para o interior do bocal da Câmara dos Discos, muito menos as mãos, utilize sempre o Soquete, acima citado, para fazer a referida operação.

3.3 Limpeza e Higienização

Todas as partes móveis devem ser removidas e limpas, utilizando água, sabão ou detergentes neutros, aplicados com um pano macio e/ou esponja de nylon. A seguir descreveremos o procedimento a ser seguido para a remoção das partes móveis:

3.4.1 Procedimento Para Desmontagem

1 - Desligue o equipamento e em seguida desconecte o Cabo de Alimentação da rede elétrica (Item 1 Fig.: 6);