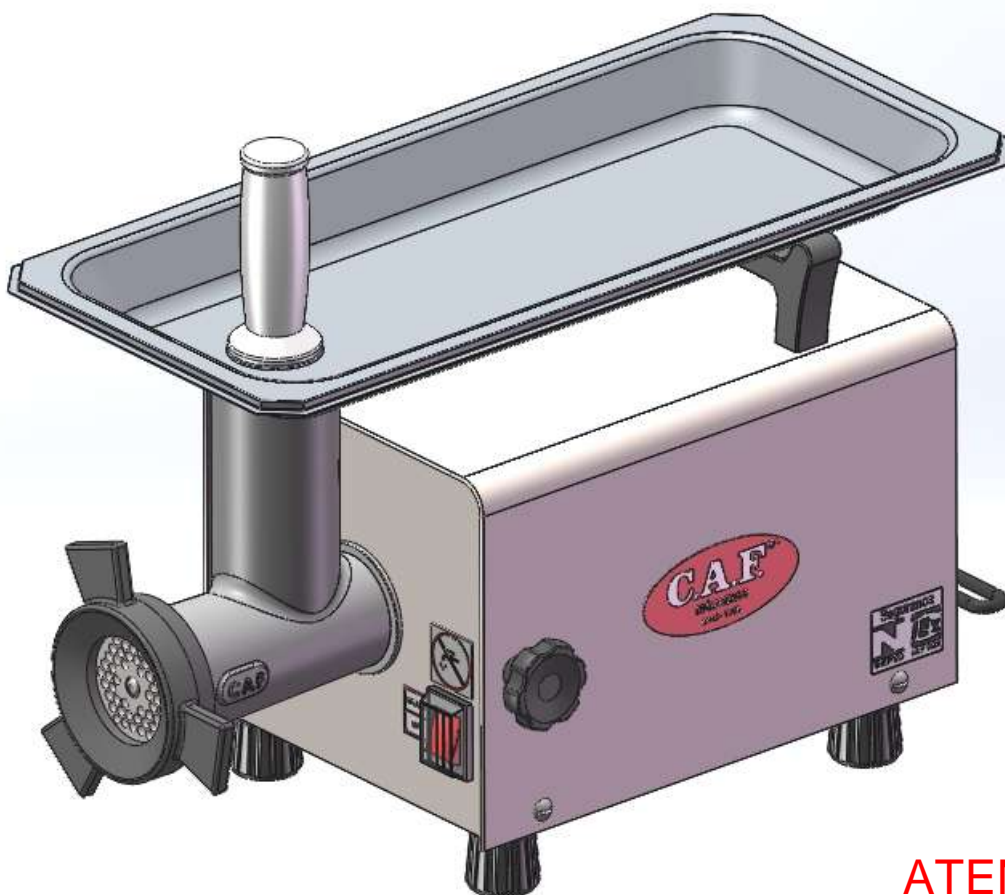




...melhor resultado desde 1948

MANUAL DE INSTRUÇÕES

PICADORES DE CARNE



CAF - 8

ATENÇÃO:
Antes de utilizar o Picador de Carne
leia atentamente este manual

Parabéns pela sua compra!

Este equipamento foi projetado para um desempenho de alto rendimento.

Por favor, reserve alguns minutos para ler atentamente este manual.

Aqui, você encontrará explicações detalhadas sobre a instalação e uso de seu equipamento .

Guarde este manual para futuras consultas.

ÍNDICE

1.	DESCRIÇÃO DO PRODUTO.....	3
1.1	Segurança.....	3
1.2	Avisos Importantes:.....	4
1.3	Principais componentes	5
1.4	Características Técnicas	6
2.	OPERAÇÃO.....	6
2.1	Pré - Operação.....	6
2.2	Procedimento para operação	6
3.	MONTAGEM PARA MOAGEM.....	7
3.1	Montagem para moagem picador CAF 8	7
4.	HIGIENIZAÇÃO	8
5.	MANUTENÇÃO.....	9
6.	INFORMAÇÕES ADICIONAIS.....	9
6.1	Normas Observadas	10
6.2	Aplicação da Máquina.....	10
7.	RESPONSABILIDADES	11
8.	CERTIFICADO DE GARANTIA.....	11
9.	ANEXOS: DIAGRAMAS ELÉTRICOS	

1. DESCRIÇÃO DO PRODUTO

1.1 Segurança

- Leia todas as instruções.
- Antes de ligar verifique se a voltagem da rede corresponde com a da máquina. O modelo CAF 8 possui uma chave seletora na parte inferior (traseira), a qual permite que o equipamento funcione em 127 ou 220v.
- Utilize acessórios originais.
- Se o equipamento sofrer alguma queda ou tenha sido danificado de alguma forma, leve-o a uma Assistência Técnica mais próxima.
- Não permita que o cabo de energia permaneça na borda da mesa ou em contato com superfícies quentes. (Não utilize o equipamento quando o cabo ou o plug estiver danificado).
- Caso haja necessidade da troca do cabo de alimentação, apenas a CAF ou uma assistência técnica autorizada poderá efetuar a substituição ou o reparo necessário.
- Nunca trabalhe com cabelos compridos soltos, prenda-os, pois os mesmos poderão causar sérios acidentes.
- Nunca opere a máquina sem os acessórios de segurança.
- Cuidado com as mãos.
- Evite acidentes, trabalhe com atenção.

1.2 Avisos Importantes:

- Deve ser utilizado aterramento no local de instalação do equipamento.
- No período de garantia, caso haja necessidade de assistência técnica, apenas a CAF ou uma empresa por ela designada poderá efetuar a assistência necessária.
- A CAF não é responsável por acidentes ou ferimentos ocasionados por mau uso do equipamento.
- Perda da garantia: A substituição de peças e/ou componentes que tenham sido retirados ou substituídos por técnicos não autorizados pela CAF; defeitos provocados pelo uso indevido do equipamento, em desacordo com o Manual do Usuário ou ligação e rede elétrica inadequada, batidas, fogo, queda, utilização de agentes químicos e corrosivos, os consertos e adaptações feitos por pessoas ou empresas não autorizadas.
- Desligue sempre o equipamento e retire o plugue da tomada quando o mesmo não estiver em uso.
- Antes de limpar a máquina, certifique-se de que a mesma esteja desconectada da rede elétrica.
- Não utilize o equipamento quando qualquer anormalidade ocorrer.
- A máquina deve ser operada apenas por pessoas designadas e treinadas para a função.
- A máquina não pode ser operada por pessoas com redução na capacidade física, mental ou sensorial, falta de experiência ou conhecimento, a menos que estejam supervisionadas.
- Crianças nunca devem utilizar esse equipamento.
- Este manual deve ser incluído caso a máquina for revendida.

1.3 Principais componentes

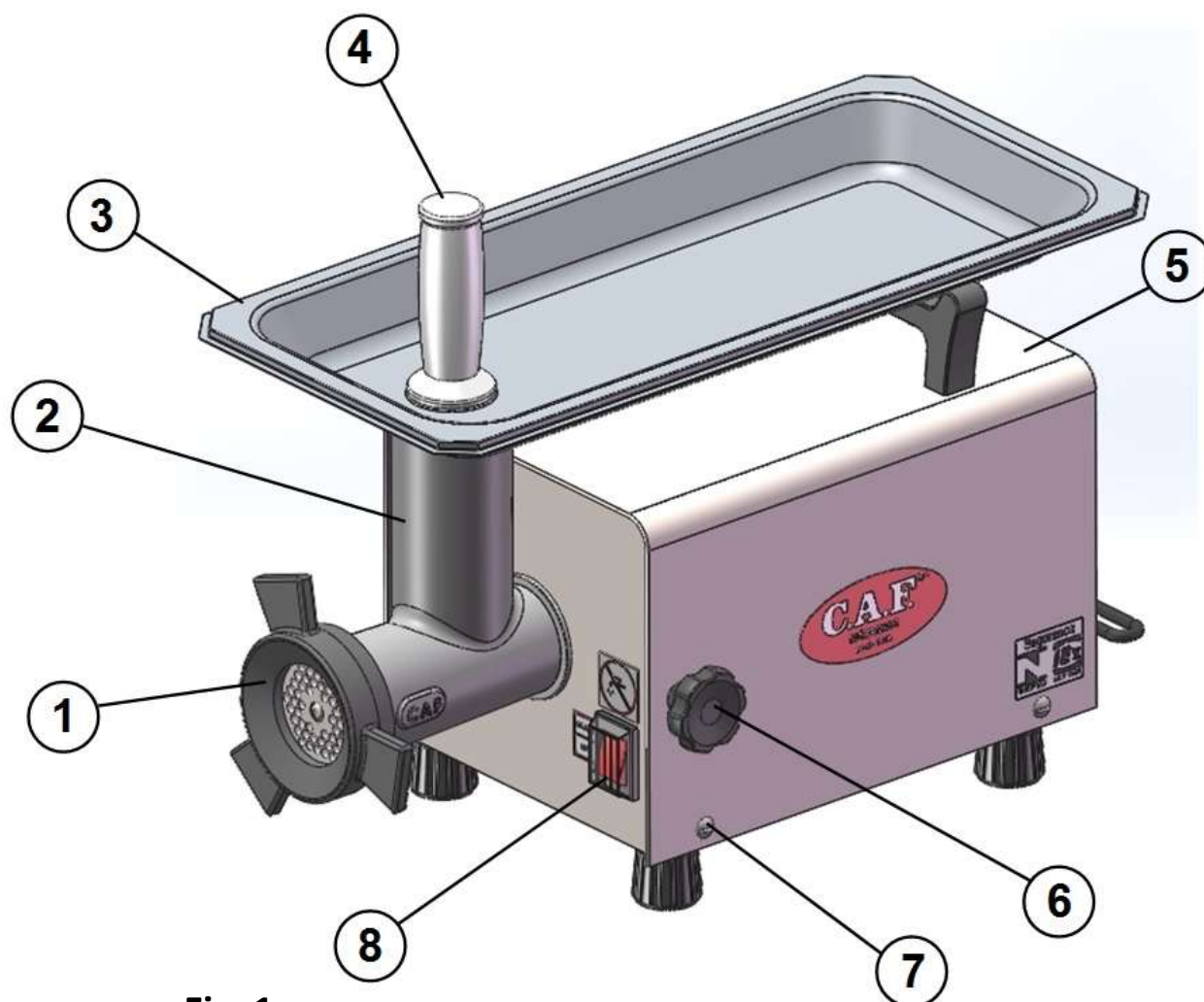


Fig. 1

- 1. Volante
- 2. Bocal
- 3. Bandeja
- 4. Soquete

- 5. Capa
- 6. Manípulo
- 7. Parafuso da Capa
- 8. Botão Liga/Desliga

1.4 Características Técnicas

Modelo:	CAF 8
Motor:	0,25 kW (1/3 cv)
Fase:	1
Tensão Nominal:	127 / 220 V
Frequência Nominal:	50 ou 60 Hz
Consumo Energia:	0,46 kWh
Corrente nominal (HÉRCULES):	4,75 / 2,10 A
Corrente nominal (WEG):	4,2 / 2,2 A
Comprimento:	495 mm
Largura:	260 mm
Altura:	380 mm
Altura até o Centro do Disco:	122 mm
Capacidade D-5mm:	até 60 kg/h
Peso Líquido:	14 kg
Peso Bruto:	15,5 kg

2. OPERAÇÃO

2.1 Pré - Operação

- Verifique se o equipamento está firme em sua posição.
- Certifique-se de que a voltagem do equipamento corresponde com a tensão da rede elétrica. O modelo CAF 8 possui uma chave seletora na parte inferior (traseira), a qual permite que o equipamento funcione em 127 ou 220v.
- Nunca opere a máquina sem os acessórios de segurança.

2.2 Procedimento para operação

- 1) Conecte o plugue do picador na tomada de energia elétrica.
- 2) Coloque a bandeja (Item 3 - Fig.1).
- 3) Pressione o Botão Liga/Desliga (Item 8 - Fig.1) para ligar o equipamento.

3. MONTAGEM PARA MOAGEM

3.1 Montagem para moagem picador CAF 8

- Encaixe o Caracol montado (Item 4 - Fig. 2) no Bocal (Item 5 - Fig. 2).
- Encaixe a Cruzeta (Item 3 - Fig. 2) no pino do caracol, observando sua posição de corte (Corte para Frente).
- Coloque o disco com o furo desejado* (Item 2 - Fig. 2), certificando-se de que o mesmo esteja encaixado na chaveta do Bocal.
- Rosqueie o Volante (Item 1 - Fig. 2) até encostar no Disco.

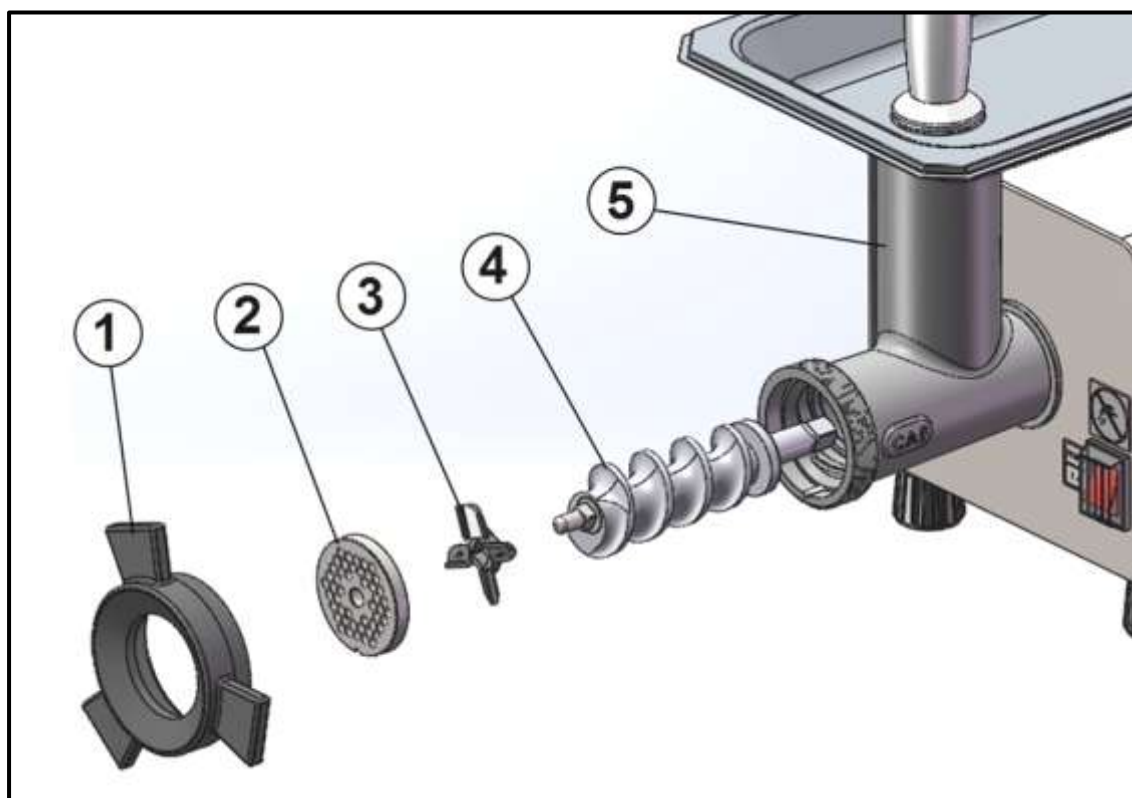


Fig. 2 - Moagem CAF 8

* Os picadores de carne CAF, saem de fábrica montados com o "disco padrão" furo 5mm. Ressaltamos que, jamais poderão ser utilizados discos cujas furações sejam maiores que 8mm.

4. HIGIENIZAÇÃO

- Atenção: Para realizar a limpeza da máquina, primeiro desligue-a da rede elétrica.
- Todas as partes que entraram em contato com a carne devem ser limpas com água quente e sabão neutro, secando-as em seguida.
- Ao lavar o equipamento não utilize jato d' água com pressão, sob o risco de danificar os componentes elétricos e, conseqüentemente, perder a garantia.
- Retirar o Soquete (Item 7 - Fig. 3).
- Retirar a Bandeja (Item 6 - Fig. 3).
- Soltar o Volante (Item 1 - Fig. 3).
- Retirar o Disco (Item 2 - Fig. 3).
- Retirar a Cruzeta (Item 3 - Fig. 3).
- Retirar o caracol montado (Item 4 - Fig. 3).
- Soltar o Manípulo (Item 8 - Fig. 3).
- Para soltar o Bocal (Item 5 - Fig. 3), coloque o soquete (Item 7 – Fig.3) dentro do bocal e pressione-o lateralmente, como uma alavanca conforme (Fig. 4).
- Lavar as peças em água quente e sabão neutro, secando-as em seguida.

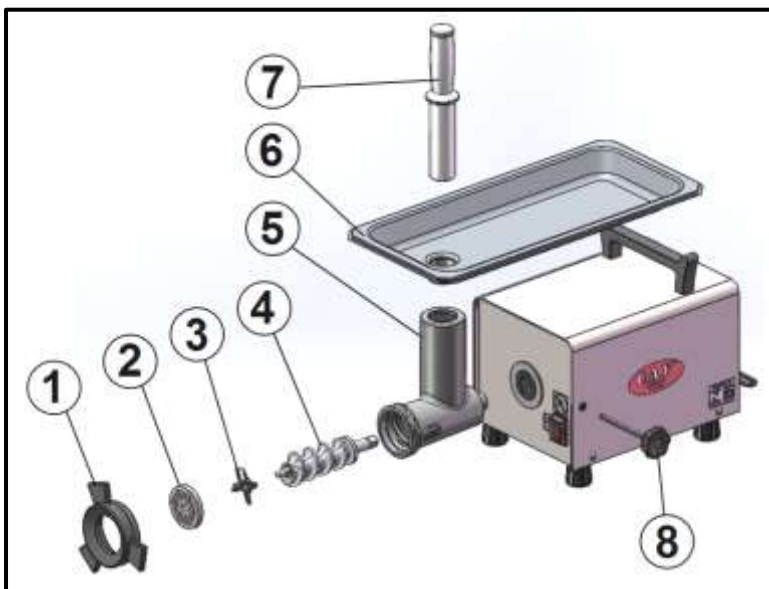


Fig. 3

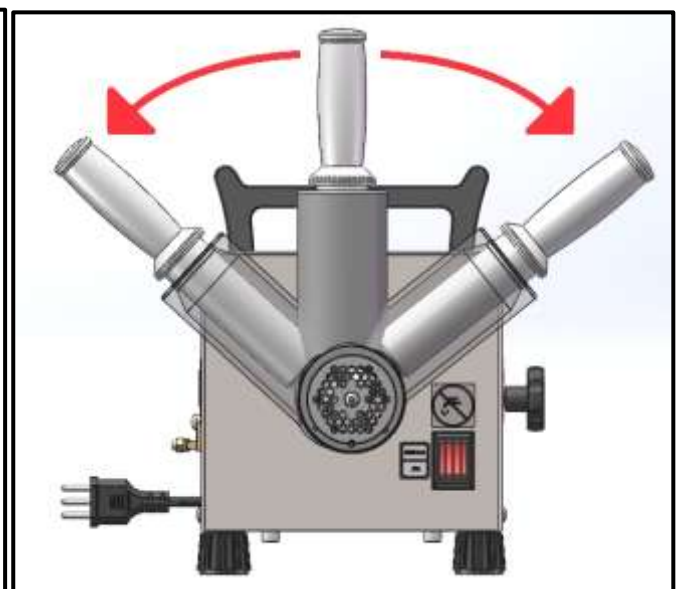


Fig. 4

IMPORTANTE

É IMPRESCINDÍVEL QUE O PROCESSO DE HIGIENIZAÇÃO SEJA REALIZADO DIARIAMENTE, APÓS A UTILIZAÇÃO DO EQUIPAMENTO, POIS OS RESÍDUOS CAUSAM CONTAMINAÇÃO.

5. MANUTENÇÃO

Sempre que houver necessidade de manutenção nos equipamentos, a mesma deverá ser efetuada por profissionais qualificados.

- Manter sempre lubrificada a rosca dos itens indicados na figura 5 com lubrificantes atóxicos.

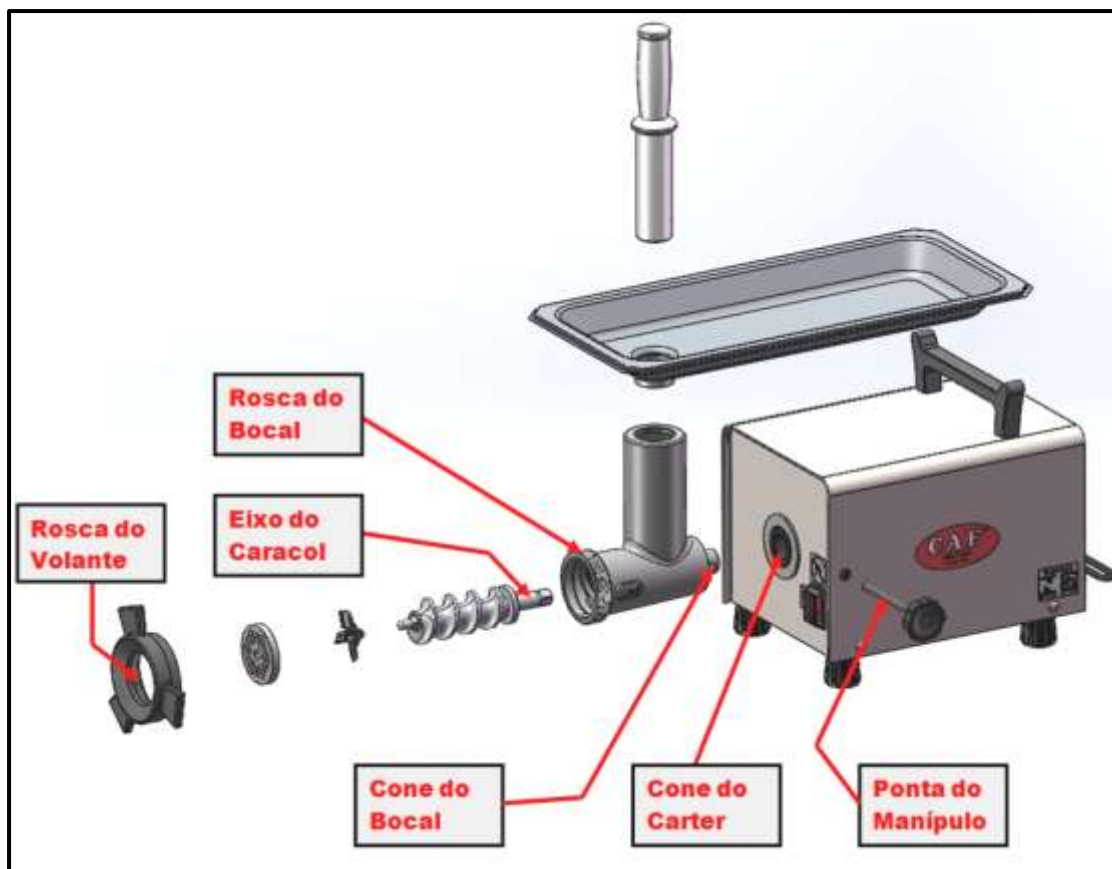


Fig. 5

- No Carter usar óleo grosso tipo MA-60, numa quantidade de 50 ml. Trocar a cada 2100 horas de trabalho (ou aproximadamente 12 meses), se o uso for diário.

6. INFORMAÇÕES ADICIONAIS

- O Picador de carne CAF possui um motor capaz de trabalhar em regime de serviço contínuo, por tempo indefinido, funcionando a carga constante até sua potência nominal.



Símbolo de equipotencialidade

- O terminal de equipotencialidade deve estar conectado ao fio terra que por sua vez, proporciona um caminho de escoamento de descarga para a terra. Esta ligação tem a finalidade de proteger o equipamento de uma descarga elétrica e principalmente os usuários de um choque elétrico ao tocá-lo.

6.1 Normas Observadas

Nossos picadores foram projetados e construídos segundo os padrões de qualidade, tecnologia e expertise CAF. Além disso, foram observadas as diretrizes das seguintes normas:

- NBR 60335-1: Segurança de aparelhos eletrodomésticos e similares Parte 1: Requisitos gerais.
- IEC 60335-2-64: Household and similar electrical appliances - Safety - Part 2-64: Particular requirements for commercial electric kitchen machines.

6.2 Aplicação da Máquina

Os Picadores de Carne CAF devem ser utilizados para moer carnes sem ossos.

Observação: a CAF não se responsabiliza por danos e/ou mau funcionamento da máquina que porventura venha a ser utilizada em aplicações diferentes das indicadas neste manual.

7. RESPONSABILIDADES

Proprietário:

- Fornecer treinamento aos operadores sobre como operar a máquina com segurança, documentando-o.
- Não modificar nenhum elemento do equipamento sem consultar o fabricante (CAF).
- Substituir os componentes somente por originais da máquina.
- Verificar se a tensão da rede elétrica a qual será ligado o equipamento é a mesma tensão indicada na etiqueta da máquina.

8. CERTIFICADO DE GARANTIA

Declaramos pelo presente termo, que garantimos pelo prazo de 180 dias, a contar da data da nota fiscal de compra, a mercadoria descrita, contra qualquer defeito de peças e/ou de fabricação que possam acarretar seu mau funcionamento e comprometemo-nos a eliminar gratuitamente tais defeitos, desde que reclamados imediatamente.

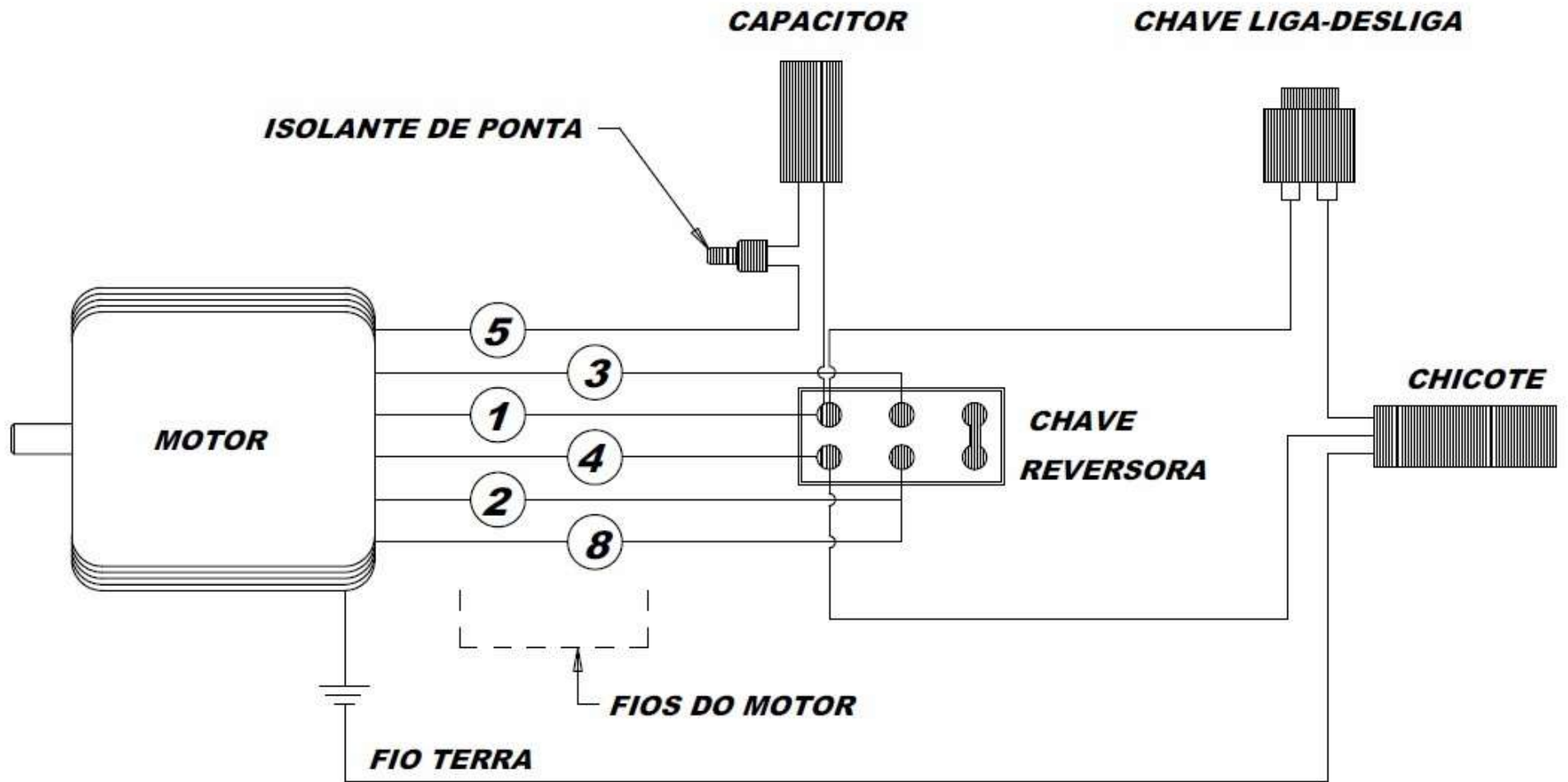
Esta garantia não se estende a defeitos produzidos por quedas, fogo, mau uso, intervenção de terceiros, equipamentos elétricos, despesas como transporte, embalagem, etc. da máquina que porventura tenha que voltar a fábrica.

MODELO DA MÁQUINA _____ N° _____

NOTA FISCAL _____ DE ____ / ____ / ____

REVENDEDOR _____

ESQUEMA ELÉTRICO PICADOR CAF 8 - 127/220v - 50 ou 60 Hz



IMPORTANTE

A CAF-MÁQUINAS não se responsabiliza por danos causados nos equipamentos pela utilização de componentes não originais de fábrica.



...melhor resultado desde 1948

CRISTINA APARECIDA FREDERICH & CIA LTDA

Av. 70A, nº 1185 | São Miguel | 13506-450 | Rio Claro / SP | Brasil

CNPJ: 56.369.960/0001-88

Fone: 55 (19) 3536.9100
www.cafmaquinas.com.br

Fax: 55 (19) 3536.9101
e-mail: vendas@cafmaquinas.com.br

Versão 01 - Português | Maio / 2017

AS INFORMAÇÕES AQUI CONTIDAS PODEM SER MODIFICADAS DEVIDO À CONSTANTE INOVAÇÃO DOS NOSSOS PRODUTOS