

Manual de Instruções

Picador de carne CAF-9 | CAF-10 | CAF-22 | CAF-32



FUNCIONAMENTO

✂ Antes de ligar o Picador na tomada, verifique se a voltagem da rede corresponde ao da etiqueta. O Picador deverá ser aterrado (fio terra).

✂ Nunca ligar o aparelho junto com outro, usando a mesma tomada.

✂ Para um bom funcionamento e rendimento, manter a cruzeta (3), e o disco (2) sempre afiados.

✂ Nunca colocar duas arruelas (5) no eixo do caracol (4).

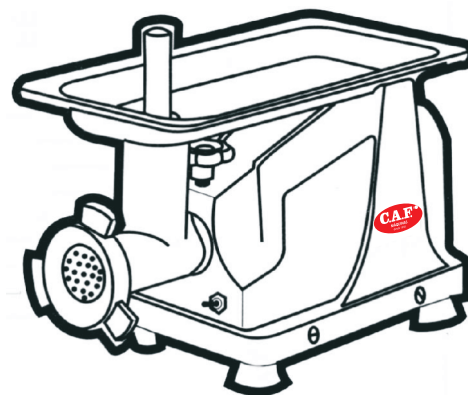
✂ Não deixe o aparelho trabalhar com o bocal (6) vazio.

✂ Não colocar o bocal (6) montado na geladeira.

✂ **USAR O SOQUETE (10) PARA EMPURRAR A CARNE, NUNCA A MÃO.**

✂ Para lubrificar as peças, use óleo fino (óleo de máquina de costura); observar os pontos de lubrificação no desenho (Fig. 3).

✂ Verificar periodicamente o óleo do carter e trocar a cada 3200 horas de trabalho. Usar somente óleo grosso, MA-60 (Promax) ou Óleo 90.



Quantidade:

✂ CAF-9 = 100ml | CAF-10 = 100ml Z | CAF-22 = 150ml | CAF-32 = 150ml

LIMPEZA

✂ Retirar o Prato de Segurança (9).

✂ Soltar o volante (1).

✂ Retirar o disco (2), a cruzeta (3) e o caracol (4).

✂ Soltar o manípulo (8) .

✂ Para soltar o bocal (6), coloque o soquete (10) e pressione-o lateralmente, como uma alavanca (Fig.1) .

✂ Lavar as peças em água quente, deixando-as secar ao sol ou em lugar quente.

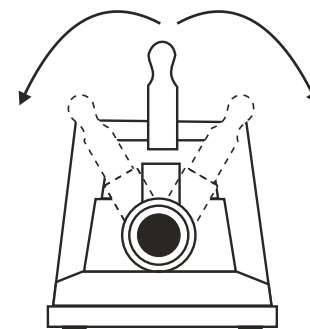


Fig. 1

MONTAR PARA MOER OU PICAR

✂ Limpar o encaixe do bocal e lubrificar com óleo fino.

✂ Colocar o bocal e apertar o manípulo.

✂ Lubrificar o encaixe do caracol com óleo fino e encaixar no bocal.

✂ Colocar a cruzeta e o disco corretamente.

✂ Lubrificar a rosca do bocal com óleo fino.

✂ Colocar o volante e rosquear até encostar no disco.

✂ Cortar os alimentos em pedaços adequados.

✂ **EMPURRAR A CARNE COM O SOQUETE.**

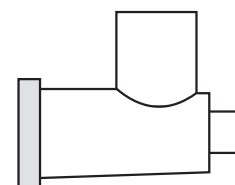
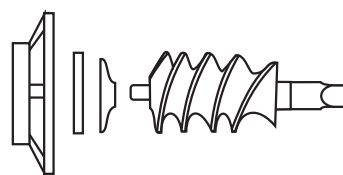
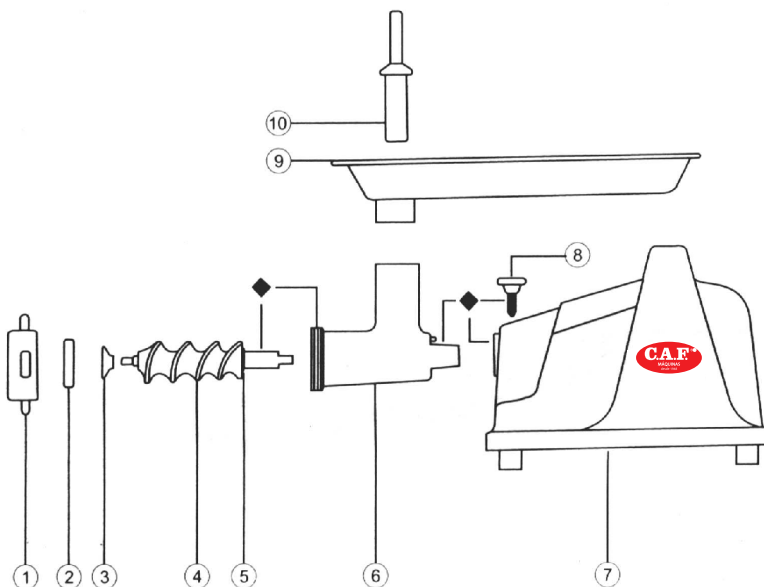


Fig. 2



- 1 Volante
 - 2 Disco
 - 3 Cruzeta
 - 4 Caracol
 - 5 Arruela Celeron
 - 6 Bocal
 - 7 Capa
 - 8 Manípulo
 - 9 Prato de Segurança
 - 10 Soquete
- ◆ Pontos de Lubrificação

Fig. 3

ATENÇÃO

SENHORES (AS) PROPRIETÁRIOS (AS):

ORIENTAR O USO CORRETO DA MÁQUINA AOS SEUS FUNCIONÁRIOS, ASSIM SE EVITARÁ ACIDENTES (MÃOS).

OS (AS) SENHORES (AS) TAMBÉM SÃO RESPONSÁVEIS PELO USO CORRETO DA MÁQUINA "PROIBIDA A OPERAÇÃO DESTA MÁQUINA PARA MENORES DE 14 ANOS"

CERTIFICADO DE GARANTIA

Declaramos pelo presente termo, que garantimos pelo prazo de 360 dias, a contar desta data, a mercadoria descrita, contra qualquer defeito de peças e/ou de fabricação que possam acarretar seu mal funcionamento e comprometemo-nos a eliminar gratuitamente tais defeitos, desde que reclamados imediatamente.

Esta garantia não se estende a defeitos produzidos por quedas, fogo, mal uso, intervenção de terceiros, equipamentos elétricos, despesas como transporte, embalagem, etc. da máquina que porventura tenha que voltar a fábrica.

MODELO DA MÁQUINA: _____ N.º _____

NOTA FISCAL: _____ DE ____/____/20____

REVENDEDOR: _____

PRODUTOS FABRICADOS PELA CAF MÁQUINAS®

PICADOR DE CARNE CAF-5
 PICADOR DE CARNE CAF-9
 PICADOR DE CARNE CAF-10
 PICADOR DE CARNE CAF-22S
 PICADOR DE CARNE CAF-22AR (auto rendimento)
 PICADOR DE CARNE CAF-32S
 PICADOR DE CARNE CAF-98S
 PICADOR DE CARNE CAF-98B
 PICADOR DE CARNE CAF-106C
 PICADOR DE CARNE CAF-114DS

AMACIADOR DE BIFE - INOX
 CORTADOR DE FRIOS CF-300
 PROCESSADOR DE ALIMENTOS PA-270
 ENSACADEIRA DE LINGUIÇA E-5
 ENSACADEIRA DE LINGUIÇA E-8
 MISTURADEIRA M-60 - de 1 e 2 eixos
 MISTURADEIRA M-120 - de 1 e 2 eixos
 MISTURADEIRA M-180 - de 2 eixos
 SERRA FITA SFO 1,69 - MINI
 SERRA FITA SFO 2,20

SERRA FITA SFO 2,55
 SERRA FITA SFO 2,82 e 2,82 SUPER
 SERRA FITA SFO 3,10 e 3,10 SUPER
 HOMOGENIZADORA HG-98 MINI
 HOMOGENIZADORA HG-8098-S
 HOMOGENIZADORA HG-120/114-S
 HOMOGENIZADORA HG-120/114-S - ACOPLADA
 ACESSÓRIOS P/ AÇOGUES E FRIGORÍFICOS